

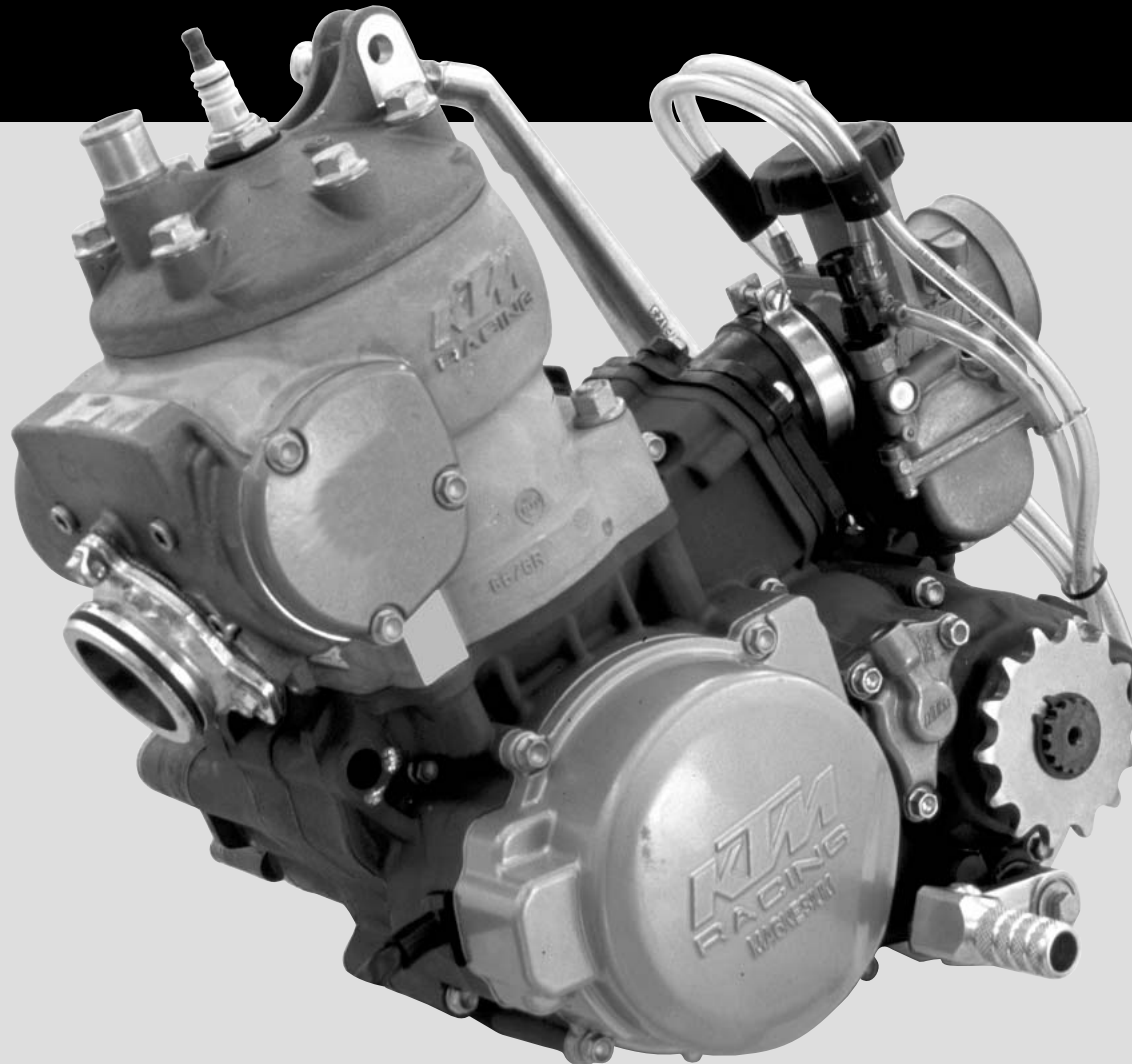
**250/300** MXC, EXC

**KTM**  
SPORTMOTORCYCLES

ERSATZTEILKATALOG  
MOTOR

SPARE PARTS MANUAL  
ENGINE

**2003**



**MOTORGEHÄUSE**  
**ENGINE CASE**

SEITE  
Page  
**3**

**MEMBRANGEHÄUSE**  
**REED VALVE CASE**

SEITE  
Page  
**4**

**KUPLUNGSDECKEL**  
**CLUTCH COVER**

SEITE  
Page  
**5**

**KURBELWELLE, KOLBEN**  
**CRANKSHAFT, PISTON**

SEITE  
Page  
**6**

**ZYLINDER, ZYLINDERKOPF**  
**CYLINDER, CYLINDER HEAD**

SEITE  
Page  
**7**

**AUSLASSTEUERUNG**  
**EXHAUST CONTROL**

SEITE  
Page  
**8**

**VERGASER KEIHIN PWK 38 AG**  
**CARBURETOR KEIHIN PWK 38 AG**

SEITE  
Page  
**10**

**ZÜNDANLAGE KOKUSAN**  
**IGNITION SYSTEM KOKUSAN**

SEITE  
Page  
**12**

**KUPLUNG**  
**CLUTCH**

SEITE  
Page  
**13**

**KICKSTARTER**  
**KICKSTARTER**

SEITE  
Page  
**14**

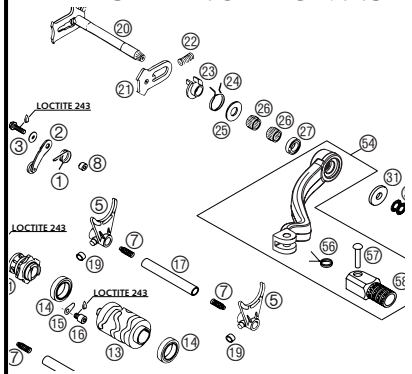
**GETRIEBE I - ANTRIEBSWELLE**  
**TRANSMISSION I - MAIN SHAFT**

SEITE  
Page  
**15**

**GETRIEBE II - ABTRIEBSWELLE**  
**TRANSMISSION II - COUNTERSHAFT**

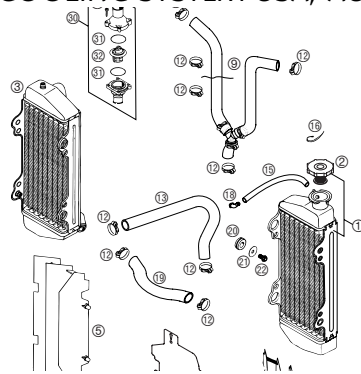
SEITE  
Page  
**16**

SCHALTUNG  
SHIFTING MECHANISM



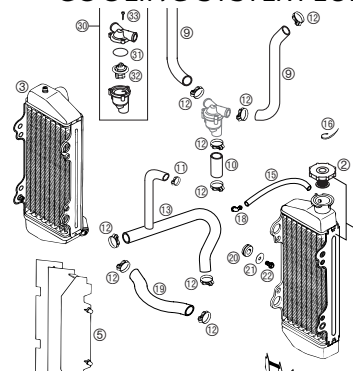
SEITE  
Page  
**17**

KÜHLSYSTEM USA, AUSTRALIEN  
COOLING SYSTEM USA, AUSTRALIA



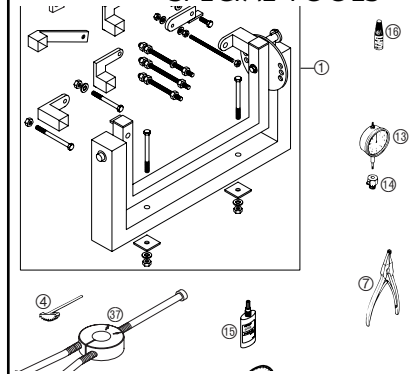
SEITE  
Page  
**18**

KÜHLSYSTEM EUROPA  
COOLING SYSTEM EUROPE



SEITE  
Page  
**19**

SPEZIALWERKZEUGE  
SPECIAL TOOLS



SEITE  
Page  
**20**



REG.NO. 12 100 6061

! Die **KTM Sportmotorcycle AG** behält sich das Recht vor, Ausrüstung, technische Angaben, Farben, Materialien, Dienstleistungsangebote, Serviceleistungen und ähnliche Dinge ohne vorheriger Ankündigung und ohne Angabe von Gründen zu ändern bzw. ersatzlos zu streichen, sowie die Fertigung eines bestimmten Modells ohne vorherige Ankündigung einzustellen. Für Druckfehler übernehmen wir keine Haftung.

! **KTM Sportmotorcycle AG** reserves the right to modify any equipment, technical specifications, colors, materials, services offered and rendered, and the like so as to adapt them to local conditions without previous announcement and without giving reasons, or to cancel any of the above items without substituting them with others. It shall be acceptable to stop manufacturing a certain model without previous announcement. In the event of such modifications, please ask your local KTM dealer for information. We shall not be held liable for any printing errors.

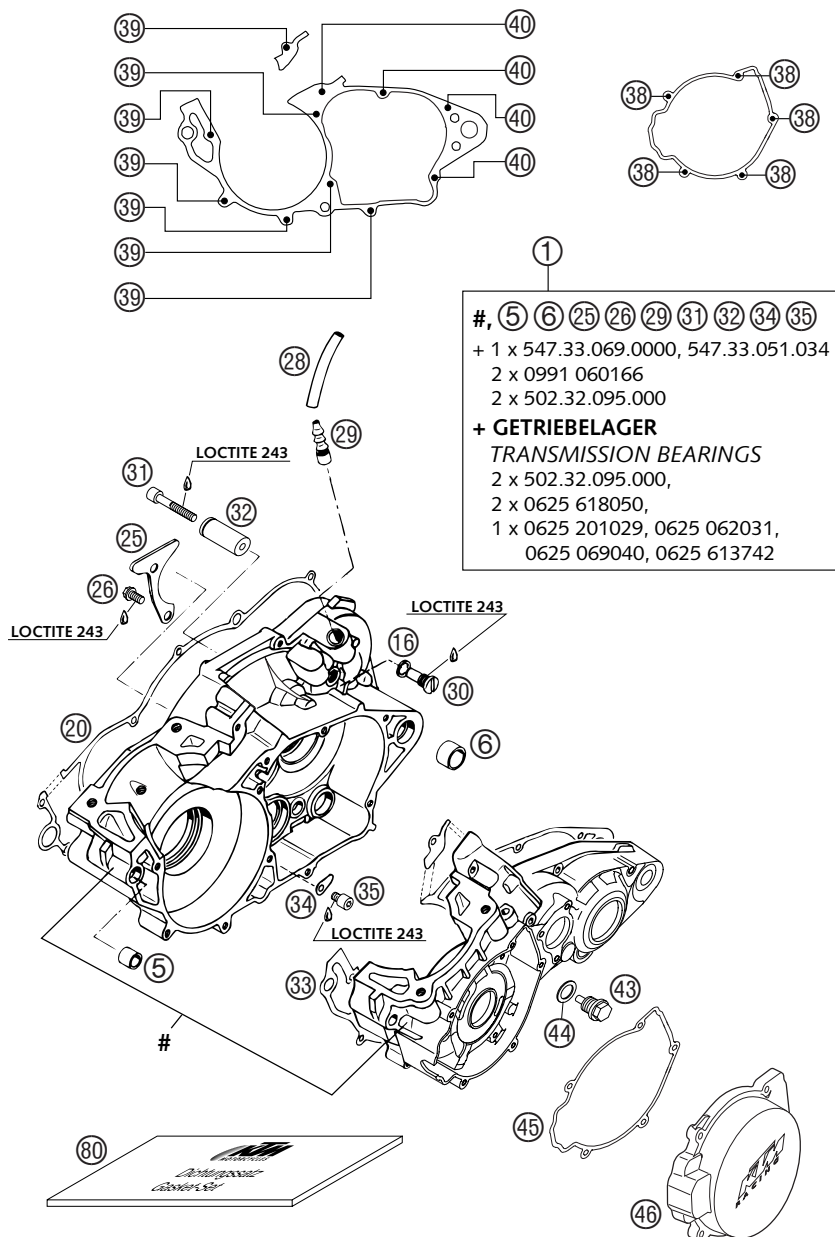


FIG	TEILNR/PARTNR	BEZEICHNUNG	DESCRIPTION	QTY
1	547.30.000.144	MOTERGEHÄUSE KPL. MIT LAGER'00	ENGINE CASE CPL. W. TRAN. BEAR'00	1
5	546.30.027.000	PASSBÜCHSE 13,8X11X12	DOWEL BUSHING 13,8X11X12	1
6	501.30.027.000	PASSHÜLSE 19 X15,1X12	DOWEL 19 X15,1X12	1
16	580.38.032.110	CU-DICHTRING 9 X 13 X 1	CU-SEAL RING 9 X 13 X 1	1
20	546.30.025.100	KUPLUNGSDECKELDICHTUNG 0,5MM	CLUTCH COVER GASKET 0,5MM	1
25	546.30.017.000	HALTEBLECH	RETAINING PLATE	1
26	0015 060123	SK.BUNDSCHRAUBE M 6X12 SW=8	HH COLLAR SCREW M 6X12 WS=8	2
28	550.07.016.001	SCHLAUCH 7X10 PER METER	PVC-HOSE 7X10 PER METRE	0,25
29	546.30.022.000	ENTLÜFTUNGSSTUTZEN '94	BLEEDER FLANGE '94	1
30	545.30.001.150	FLACHKOPFSCHRAUBE M.ZAPFEN	FLAT HEAD SCREW WITH PIN	1
31	0912 060404	ISK.SCHRAUBE DIN 912 M6X40 A2	AH SCREW DIN0912-M 6X40 A2	1
32	590.33.018.000	LAGERZAPFEN 2000	BEARING PIN 6X17X44 2000	1
33	546.30.039.200	GEHÄUSEDICHT. 0,5MM 250-380'98	CASE GASKET 0,5MM 250-380'98	1
34	546.34.049.000	HALTEBLECH	RETAINING PLATE	2
35	0912 060083	ISK.SCHRAUBE DIN 912 M6X8	AH SCREW DIN0912-M 6X 8	2
38	0015 050163	SK.BUNDSCHRAUBE M 5X16 SW=8	HH COLLAR SCREW M 5X16 WS=8	5
39	0015 060453	SK.BUNDSCHRAUBE M 6X45 SW=8	HH COLLAR SCREW M 6X45 WS=8	7
40	0015 060603	SK.BUNDSCHRAUBE M 6X60 SW=8	HH COLLAR SCREW M 6X60 WS=8	4
43	580.30.021.000	ÖLABLASSCHR.B.M.MAGNET M 12X1,5	OIL DRAIN PLUG W. MAG. M 12X1,5	1
44	580.38.022.000	CU-DICHTRING DIN7603-12X18X1,5	CU-SEAL RING DIN7603-12X18X1,5	1
45	547.30.040.100	ZÜNDUNGSDECKELDICHT. 1 MM 2000	IGNIT. COVER GASKET 1 MM 2000	1
46	547.30.002.100/98	ZÜNDUNGSDECKEL 250-380 2001	IGNITION COVER 250-380 2001	1
80	546.30.099.000	DICHTUNGSSATZ 250-380 '99-'01	GASKET SET 250-380 '99-'01	1

#, ⑤ ⑥ ②⑤ ②⑥ ②⑨ ③① ③② ③④ ③⑤  
 + 1 x 547.33.069.0000, 547.33.051.034  
 2 x 0991 060166  
 2 x 502.32.095.000  
**+ GETRIEBELAGER**  
 TRANSMISSION BEARINGS  
 2 x 502.32.095.000,  
 2 x 0625 618050,  
 1 x 0625 201029, 0625 062031,  
 0625 069040, 0625 613742

FIG	TEILNR/PARTNR	BEZEICHNUNG	DESCRIPTION	QTY
49	546.30.051.544	MEMBRANGEHÄUSE KPL. 250 2000	REED VALVE ASSY CPL. 250 2000	1
52	547.30.052.040	MEMBRANE CARBON 0,4MM '99	REED VALVE CARBON 0,4MM '99	2
54	546.30.053.000	ANSCHLAGBLECH	STOP PLATE TOP	2
55	0084 040083	ZYL.SCHRAUBE DIN 84 A M4X8	CYL.HEAD SCREW DIN0084-M 4X8 A	6
58	0137 060003	FEDERSCHEIBE DIN 137 B 6	SPRING WASHER DIN0137-B 6	5
59	0015 060253	SK.BUNDSCHRAUBE M 6X25 SW=8	HH COLLAR SCREW M 6X25 WS=8	5
60	543.30.061.000	SHELLE 52/12 GEMI	CLAMP 52/12 GEMI	1
62	503.30.054.100	MEMBRANEINSATZ 2000	REED VALVE INSERT 2000	1
63	547.30.050.000	ANSAUGFLANSCH 250 2000	INTAKE FLANGE 250 2000	1

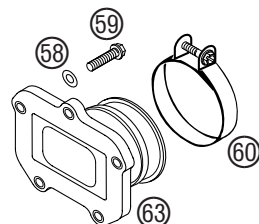
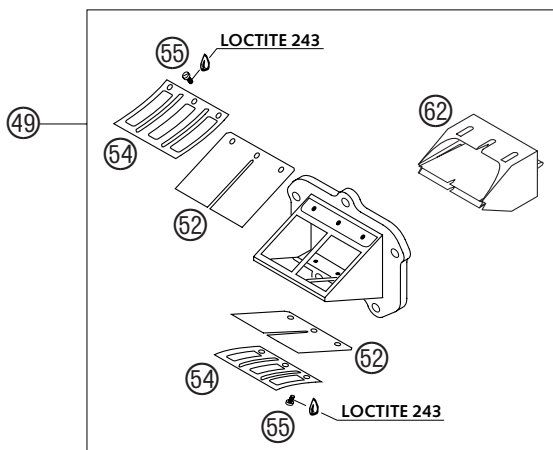
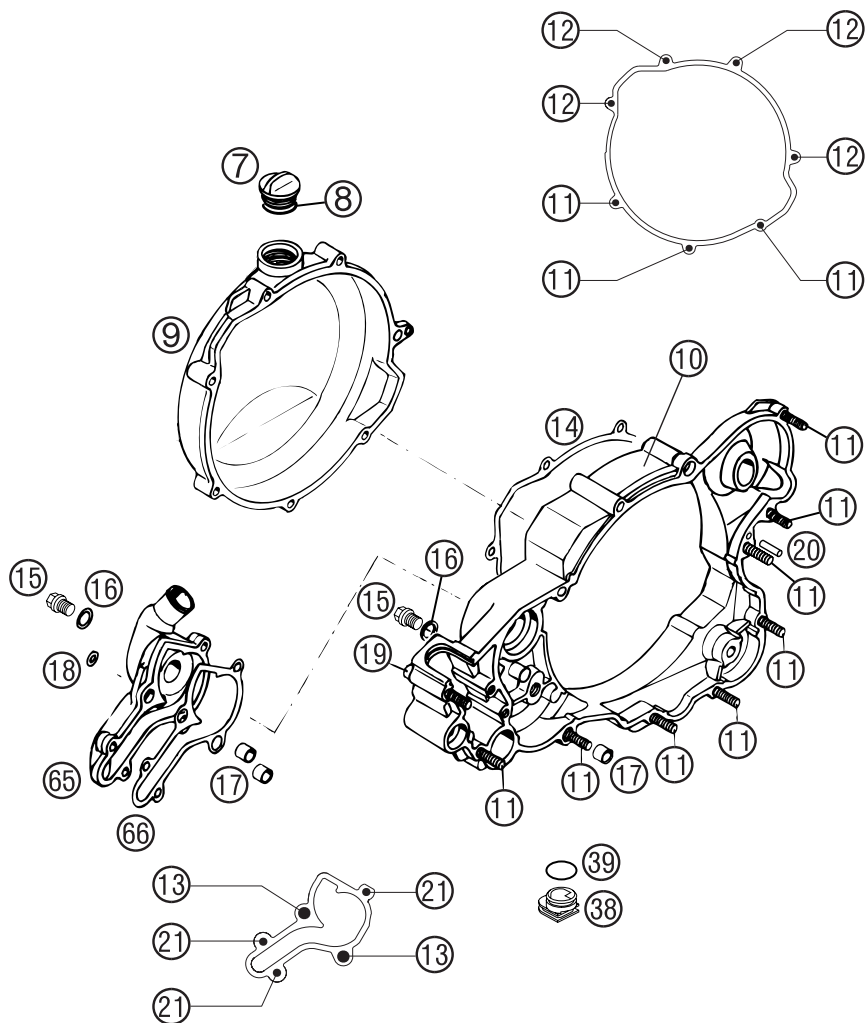
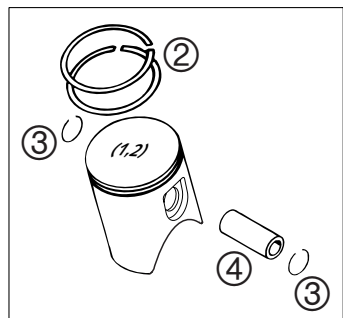


FIG	TEILNR/PARTNR	BEZEICHNUNG	DESCRIPTION	QTY
7	580.30.020.000	ÖLEINFÜLLSCHRAUBE M 24X3	PLUG M 24X3	1
8	0770 160030	O-RING 16,00X3,00 NBR 70	O-RING 16,00X3,00 NBR 70	1
9	546.30.101.000/98	KUPPLUNGSAUSSENDECKEL 2001	OUTER CLUTCH COVER 2001	1
10	546.30.001.300	KUPPLUNGSDECKEL 250/300/380'96	CLUTCH COVER 250/300/360 '96	1
11	0015 060303	SK.BUNDSCHRAUBE M 6X30 SW=8	HH COLLAR SCREW M 6X30 WS=8	11
12	0015 060703	SK.BUNDSCHRAUBE M 6X70 SW=8	HH COLLAR SCREW M 6X70 WS=8	4
13	0015 060253	SK.BUNDSCHRAUBE M 6X25 SW=8	HH COLLAR SCREW M 6X25 WS=8	2
14	546.30.025.050	KUPPLUNGSAUSSENDECKELDICHUNG	OUTER CLUTCH COVER GASKET	1
15	0910 100003	VERSCHL.SCHR.DIN0910-M 10X1	PLUG DIN0910-M 10X1	2
16	420.13.226.000	CU-DICHTRING DIN7603-10X16X1	CU-SEAL RING DIN7603-10X16X1	2
17	490.30.090.000	PASSHÜLSE 9,8 X 7 X 10	DOWEL 9,8 X 7 X 10	3
18	0603 061001	CU-DICHTRING DIN7603-6X10X1	CU-SEAL RING DIN7603-6X10X1	2
19	0015 060453	SK.BUNDSCHRAUBE M 6X45 SW=8	HH COLLAR SCREW M 6X45 WS=8	1
20	0007 050160	ZYLINDERSTIFT DIN 7-5X16MM(M6)	CYLINDER PIN DIN 7-5X16MM (M6)	1
21	0015 060203	SK.BUNDSCHRAUBE M 6X20 SW=8	HH COLLAR SCREW M 6X20 WS=8	3
38	547.37.091.000	DICHTELEMENTTRÄGER 250 2000	SEALING CARRIER 250 2000	1
39	0770 021160	O-RING 18,72X2,62	O-RING 18,72X2,62	1
65	546.35.001.000	WASSERPUMPENDECKEL	WATER PUMP COVER	1
66	546.35.003.200	WASSERPUMPENDECKELDICHUNG	WATER PUMP COVER GASKET	1

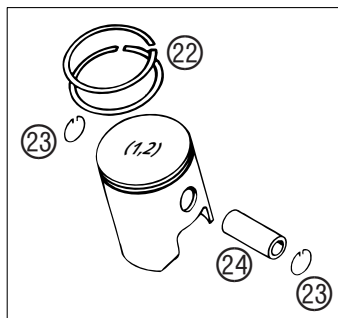




250 EXC



300 MXC, EXC



①

②①

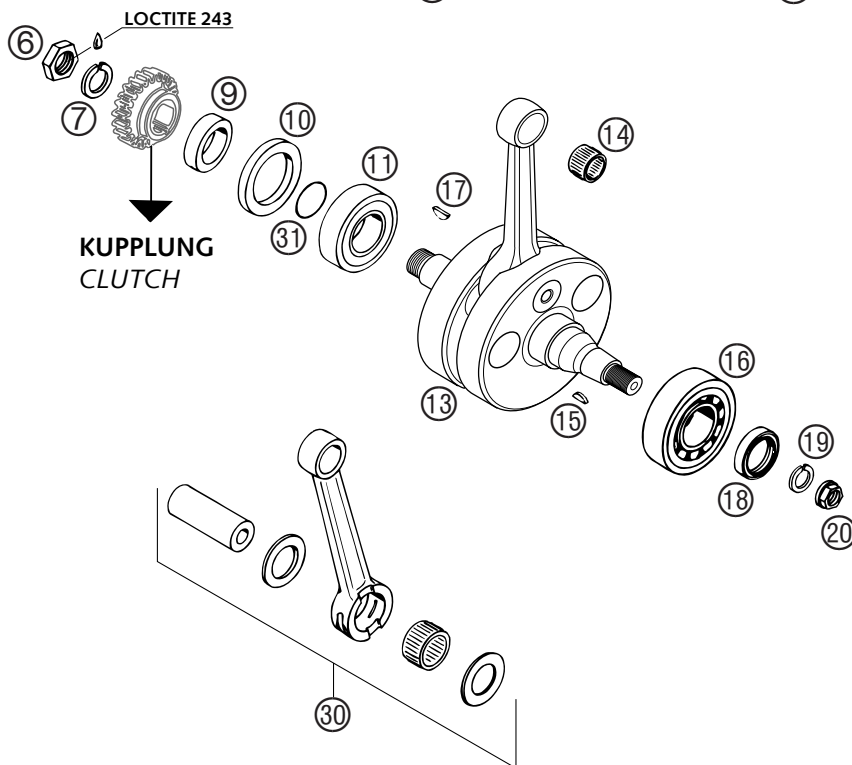


FIG	TEILNR/PARTNR	BEZEICHNUNG	DESCRIPTION	QTY
1	546.30.207.100/ I	KOLBEN I KPL. 66,4MM 250 2000	PISTON I CPL. 66,4MM 250 2000	1
1	546.30.207.100/ II	KOLBEN II KPL. 66,4MM 250 2000	PISTON II CPL. 66,4MM 250 2000	1
2	546.30.232.000	R-RING 66,4MM 250 2000	SQUARE RING 66,4MM 250 2000	2
3	540.30.074.000	DRAHTSPRENGRING C18X1,5	WIRE LOCK RING C18X1,5	2
4	546.30.233.000	KOLBENBOLZEN 18X55,8 250 2000	PISTON PIN 18X55,8 250 2000	1
6	546.30.029.000	SK-MUTTER M18X1,5-LINKS	HEX.NUT L/SH M18X1,5	1
7	581.32.072.000	SPERRKANTRING VSK 18	LOCK WASHER VSK 18	1
9	546.30.016.400	DISTANZHÜLSE 28X38X11,5	SPACER SLEEVE 28X38X11,5	1
10	0760 385273	WELLENDICHTRING 38X52X7 BTSL	SHAFT SEAL RING 38X52X7BTSL	1
11	0625 622064	RILLENKUGELLAGER 62206.803107	BALL BEARING 62206.803107	1
13	546.30.218.100	KURBELWELLE HUB 72 „250“ '2000 250	CRANKSHAFT STR.72 „250“ '2000 250	1
13	546.30.318.400	KURBELWELLE HUB 73 „300“ 300	CRANKSHAFT STROKE 73 „300“ 300	1
14	544.30.034.000	NADELLAGER KBK 18X22X20	NEEDLE BEARING KBK 18X22X20	1
15	0888 030050	SCHEIBENFEDER DIN6888-3X5X13	WOODRUFF KEY DIN6888-3X5X13	1
16	565.30.123.100	ZYLINDERROLLENLAGER NJ207ETCC3	CYLIND.ROLL.BEARING NJ207ETCC3	1
17	6 946 005	SCHEIBENFEDER 5X6,5 GEHÄRTET	WOODRUFF KEY 5X6,5 HARDED	1
18	0760 253570	WELLENDICHTRING 25X35X7 BTSL	SHAFT SEAL RING 25X35X7 BTSL	1
19	502.30.029.012	SPERRKANTRING VSK 12	LOCKING RING VSK 12	1
20	490.30.021.000	BUNDMUTTER M12X1 RECHTS	COLLAR NUT M12X1 R/S	1
21	546.30.307.400/ I	KOLBEN I KPL. 72,0MM 300'96	PISTON I CPL. 72,0MM 300'96	1
21	546.30.307.400/ II	KOLBEN II KPL. 72,0MM 300'96	PISTON II CPL. 72,0MM 300'96	1
22	546.30.332.000	R-RING 72,0X1,25 300 CC	SQUARE RING 72,0X1,25 300 CC	2
23	543.30.074.000	DRAHTSPRENGRING SKA 18	WIRE LOCK RING SKA 18	2
24	546.30.033.000	KOLBENBOLZEN 18 X 44	PISTON PIN 18 X 44	1
30	546.30.215.000	PLEUEL-REP.SATZ 250 L=129MM'00 250	CONROD REP.KIT 250 L=129MM '00 250	1
30	546.30.015.044	PL.-REP.SATZ 250/300 132MM '96 300	CONR.REP.KIT 250/300 132MM '96 300	1
31	0770 250015	O-RING 25,00X1,50 NBR 70	O-RING 25,00X1,50 NBR 70	1

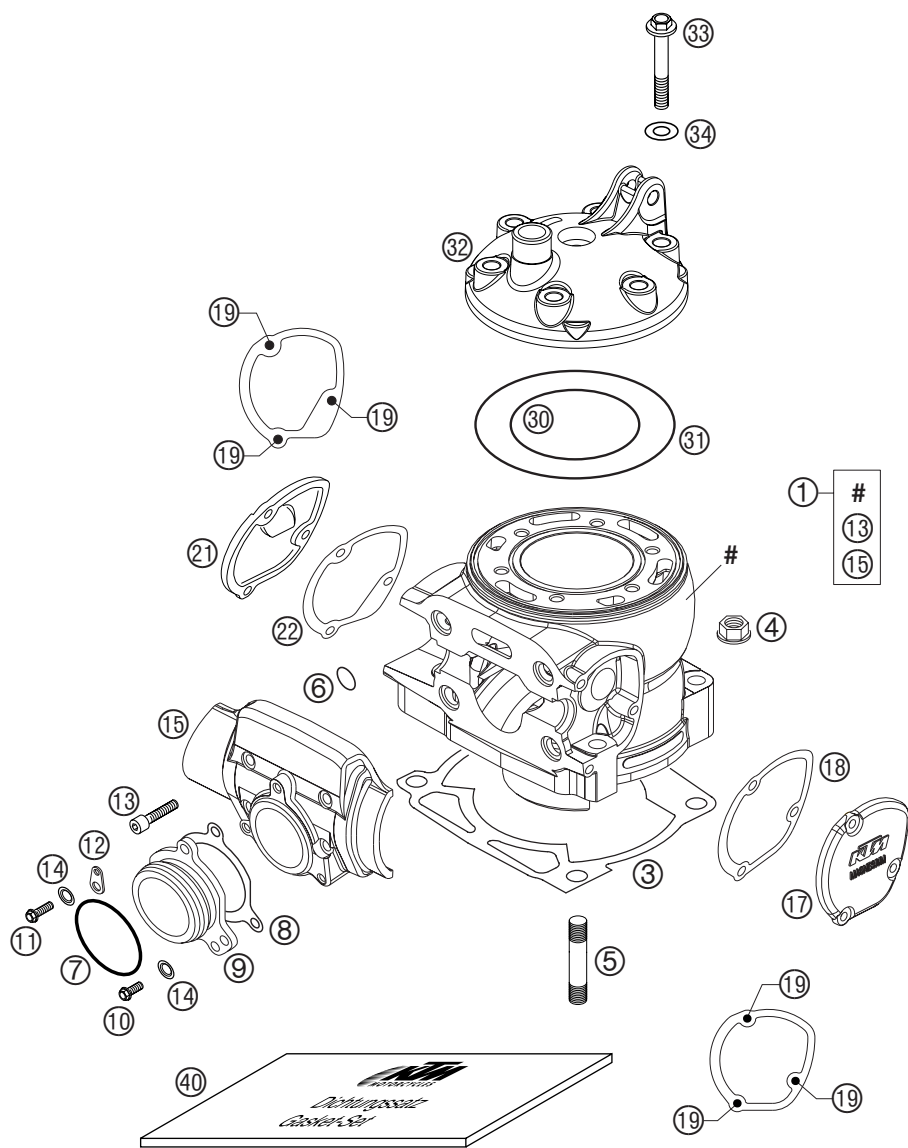


FIG	TEILNR/PARTNR	BEZEICHNUNG	DESCRIPTION	QTY
1	546.30.205.344	ZYLINDER KPL.M.FLANSCH 250 '02	CYLINDER CPL.W.FLANGE 250 2002	1
1	546.30.405.244	ZYLINDER KPL.M.FLANSCH 300 '01	CYLINDER CPL.W.FLANGE 300 2001	1
3	546.30.030.102	ZYL.FUSSDICHTUNG 0,20MM '96	CYLINDER BASE GASKET 0,20MM'96	X
3	546.30.030.104	ZYL.FUSSDICHTUNG 0,40MM '98	CYLINDER BASE GASKET 0,40MM'98	X
3	546.30.030.105	ZYL.FUSSDICHTUNG 0,50MM '96	CYLINDER BASE GASKET 0,50MM'96	X
3	546.30.030.107	ZYL.FUSSDICHTUNG 0,75MM '96	CYLINDER BASE GASKET 0,75MM'96	X
4	546.30.044.000	BUNDMUTTER M10 SW=13	COLLAR NUT M10 WS=13	4
5	0835 100456	STIFTSCHRAUBE DIN0835-M10X45 250	STUD DIN0835-M10X45 250	4
5	0835 100403	STIFTSCHRAUBE DIN0835-M10X40 300	STUD DIN0835-M10X40 300	4
6	0770 116241	O-RING 11,3 X2,4 SILICON	O-RING 11,3 X2,4 SILICON	4
7	0770 440030	O-RING 44,00X3,00 VITON NUR FÜR 250	O-RING 44,00X3,00 VITON ONLY FOR 250	1
8	546.30.046.000	AUSPUFFSTUTZENDICHTUNG	EXHAUST FLANGE GASKET	1
9	547.05.003.000	AUSPUFFFLANSCH KPL. 250 '99 250	EXHAUST FLANGE CPL. 250 '99 250	1
9	546.05.073.000	AUSPUFFFLANSCH 300	EXHAUST FLANGE 300	1
10	0015 060163	SK.BUNDSCHRAUBE M 6X16 SW=8	HH COLLAR SCREW M 6X16 WS=8	2
11	0015 060203	SK.BUNDSCHRAUBE M 6X20 SW=8	HH COLLAR SCREW M 6X20 WS=8	1
12	510.05.074.000	FEDERLASCHE	RETAINING PLATE	1
13	0912 060303	ISK.SCHRAUBE DIN 912 M6X30	AH SCREW DIN0912-M 6X30	4
14	0137 060003	FEDERSCHEIBE DIN 137 B 6	SPRING WASHER DIN0137-B 6	3
17	547.37.005.000/98	STEUERUNGSDECKEL LINKS 2001	CONTROL COVER L/S 2001	1
18	547.37.006.000	DICHTUNG FÜR STEUER.DECKEL LI.	GASKET FOR CONTROL COVER L/S	1
19	0015 050123	SK.BUNDSCHRAUBE M 5X12 SW=8	HH COLLAR SCREW M 5X12 WS=8	6
21	547.37.007.000/98	STEUERUNGSDECKEL RECHTS 2001	CONTROL COVER R/S 2001	1
22	547.37.008.000	DICHTUNG FÜR STEUER.DECKEL RE.	GASKET FOR CONTROL COVER R/S	1
30	0770 740021	O-RING 74,00X2,00 SILICON	O-RING 74,00X2,00 SILICON	1
30	0770 780021	O-RING 78,00X2,00 SILICON	O-RING 78,00X2,00 SILICON	1
31	0770 114020	O-RING 114,00X2,00 SILICON	O-RING 114,00X2,00 SILICON	1
32*	546.30.206.400	ZYLINDERKOPF „2506“ 250 2003	CYLINDER HEAD „2506“ 250 2003	1
32	546.30.306.700	ZYLINDERKOPF „3002“ 300 2001	CYLINDER HEAD „3002“ 300 2001	1
33	565.30.079.000	BUNDSCHRAUBE M8X42 SW=13 10.9	COLLAR SCREW M8X42 WS=13 10.9	6
34	565.30.080.000	CU-DICHRING 8 X 16 X 1	CU-SEAL RING 8 X 16 X 1	6
40	546.30.097.000	DICHTUNGSSATZ ZYLINDER '96-'01	GASKET SET CYLINDER '96-'01	1

\* = NEUTEIL / NEW PART X = NACH BEDARF / AS REQUIRED



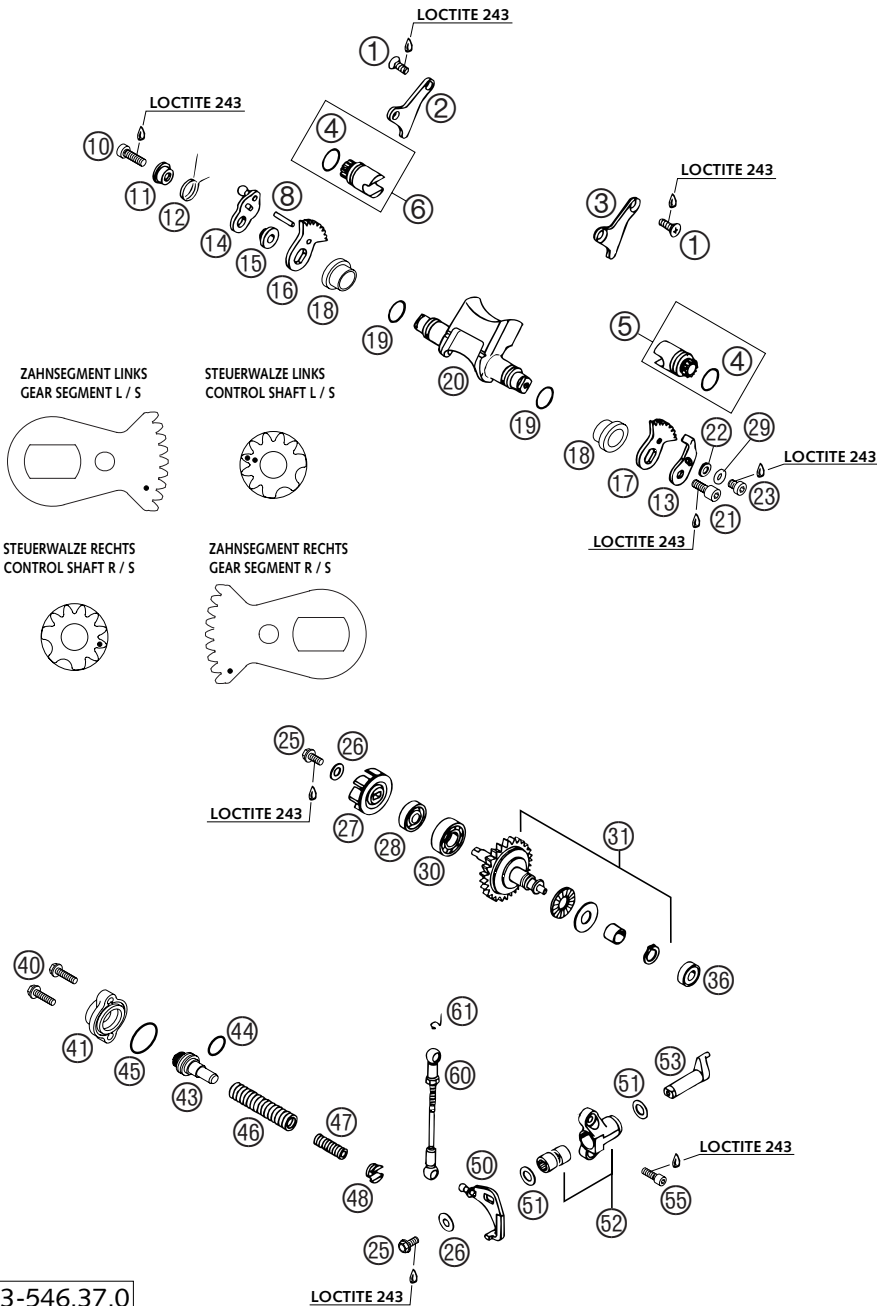


FIG	TEILNR/PARTNR	BEZEICHNUNG	DESCRIPTION	QTY
1	0965 050103	SENKSCHRAUBE DIN 965 M5X10	FLAT HEAD SCREW DIN0965-M 5X10	4
2	546.37.062.000	HALTBLECH RECHTS 250	RETAINING PLATE R/S 250	1
2	546.37.362.000	HALTBLECH RECHTS 300/360/380	RETAININGPLATE R/S 300/360/380	1
3	546.37.063.000	HALTBLECH LINKS 250	RETAINING PLATE L/S 250	1
3	546.37.363.000	HALTBLECH LINKS 300/360/380	RETAININGPLATE L/S 300/360/380	1
4	0770 160021	O-RING 16,00X2,00 VITON	O-RING 16,00X2,00 VITON	2
5	546.37.061.444	STEUERW. KPL. LINKS „L“ 250'96	CONTROL ROLLER L/S „L“ 250'96	1
5	546.37.361.444	STEUERW. KPL.LI. „L“300/360/380	CONTR. VALVE L/S „L“300/360/380	1
6	546.37.061.544	STEUERWALZE KPL. RECHTS 250'96	CONTROL ROLLER CPL. R/S 250'96	1
6	546.37.361.544	STEUERWALZE KPL.RE.300/360/380	CONTROL VALVE R/S 300/360/380	1
8	0007 050160	ZYLINDERSTIFT DIN 7-5X16MM(M6)	CYLINDER PIN DIN 7-5X16MM (M6)	1
10	0912 060203	ISK.SCHRAUBE DIN 912 M6X20	AH SCREW DIN0912-M 6X20	1
11	546.37.067.000	FEDERHÜLSE	SPRING SLEEVE	1
12	546.37.066.000	ÜBERLASTFEDER	OVERLOAD SPRING	1
13	546.37.085.300	ANSCHLAGBLECH STEUERKLAPPE '92	RETAIN.PLATE CONTROL FLAP '92	1
14	546.37.065.000	EINSTELLHEBEL KPL.M.KUGELKOPF	CONTROL LEVER WITH BALL TYPE	1
15	546.37.068.100	LAGERHÜLSE	BEARING SLEEVE	1
16	546.37.064.000	ZAHNSEGMENT RECHTS 250	GEAR SEGMENT R/S 250	1
16	546.37.364.000	ZAHNSEGMENT RECHTS 300	GEAR SEGMENT R/S 300/360/380	1
17	546.37.064.050	ZAHNSEGMENT LINKS 250	GEAR SEGMENT L/S 250	1
17	546.37.364.050	ZAHNSEGMENT LI. 300	GEAR SEGM. L/S 300	1
18	547.37.019.000	LAGERHÜLSE FÜR STEUERKLAPPE'97	BEAR. SLEEVE F.CONTROL FLAP'97	2
19	0770 150151	O-RING 15,00X1,50 VITON	O-RING 15,00X1,50 VITON	2
20	546.37.220.100	STEUERKLAPPE „2506“ 250 2001	CONTROL FLAP „2506“ 250 2001	1

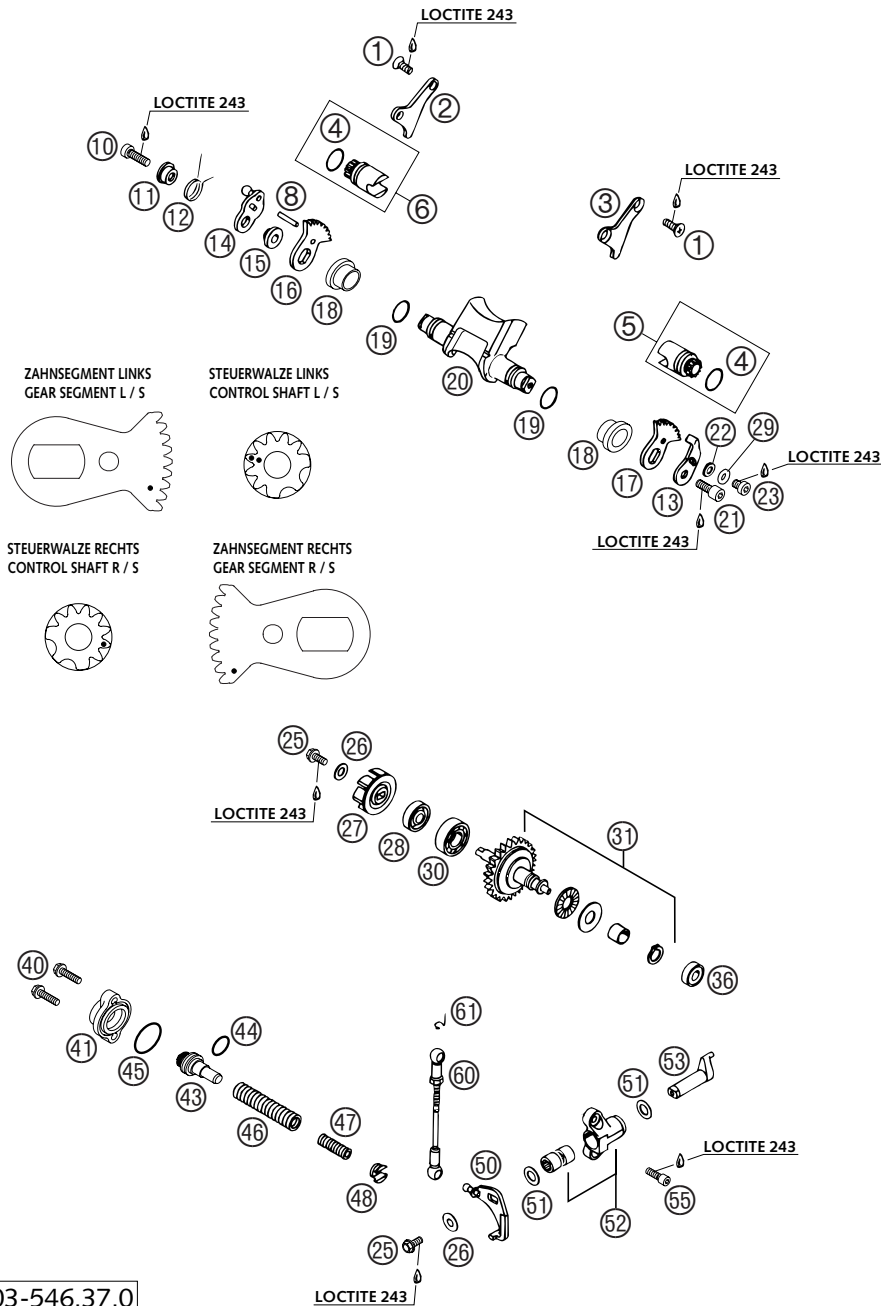
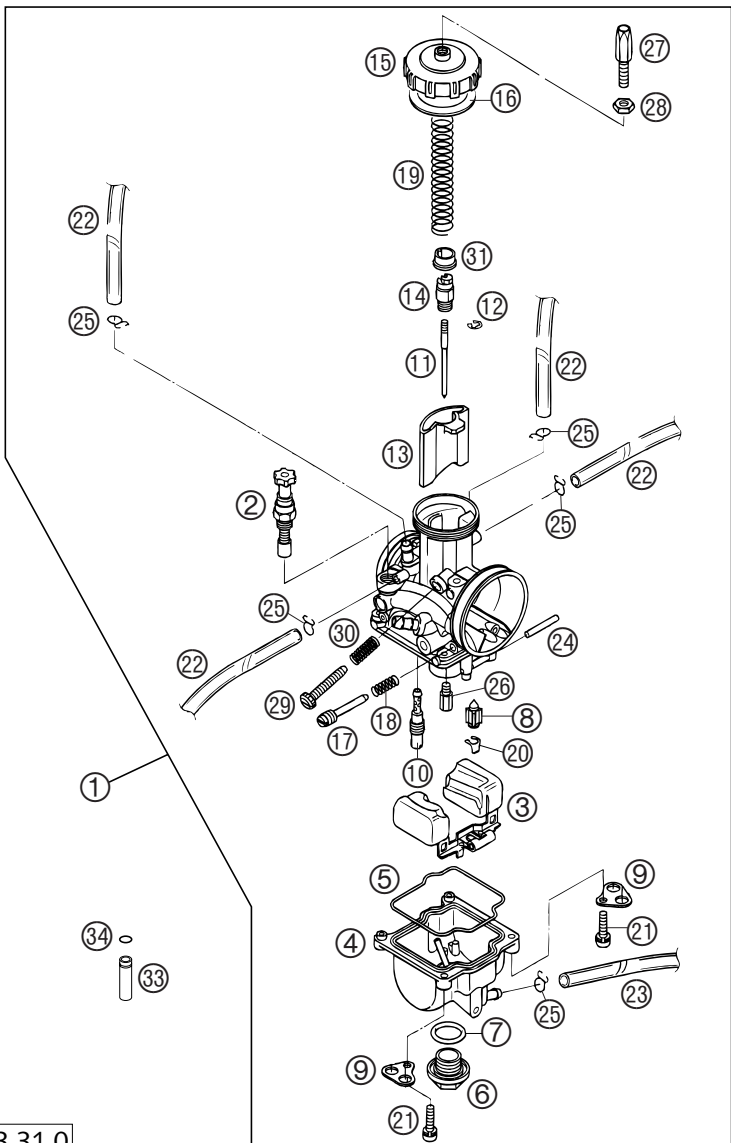


FIG	TEILNR/PARTNR	BEZEICHNUNG	DESCRIPTION	QTY
20	546.37.320.900	STEUERKLAPPE „3004“ 300 2001 300	CONTROL FLAP „3004“ 300 2001 300	1
21	0912 060163	ISK.SCHRAUBE DIN 912 M6X16	AH SCREW DIN0912-M 6X16	1
22	546.37.056.000	SCHEIBE 6,5X11X2	WASHER 6,5X11X2	1
23	0984 060063	ZYL.SCHRAUBE DIN7984-M 6X 6	AH SCREW DIN7984-M 6X 6	1
25	0015 050123	SK.BUNDSCHRAUBE M 5X12 SW=8	HH COLLAR SCREW M 5X12 WS=8	2
26	0349 000050	SCHEIBE DIN7349-5X15X2	WASHER DIN7349-5X15X2	2
27	546.35.005.000	WASSERPUMPENRAD	WATER PUMP WHEEL	1
28	0760 082472	WELLENDICHTRING 8X24X7 A DUO	SHAFT SEAL RING 8X24X7 A DUO	1
29	0137 060003	FEDERSCHEIBE DIN 137 B 6	SPRING WASHER DIN0137-B 6	X
30	0625 160026	RILLENKUGELLAGER 16002	BALL BEARING 16002	1
31	546.37.050.344	FLIEHKRAFTVERSTELLER KOMPLETT	CENTRIFUGAL TIMER CPL.	1
36	546.37.098.000	RILLENKUGELLAGER 626.2RS1.C3	GROOVED BALL BEAR. 626.2RS1.C3	1
40	0015 050203	SK.BUNDSCHRAUBE M 5X20 SW=8	HH COLLAR SCREW M 5X20 WS=8	2
41	546.37.070.100	VERSCHLUSSDECKEL 250-380'98	COVER LID 250-380'98	1
43*	546.37.075.200	FEDERWIDERLAGER 250-380 2003	SPRING GUIDE 250-380 2003	1
44	0770 021120	O-RING 12,37X2,62 NBR70	O-RING 12,37X2,62 NBR70	1
45	0770 240020	O-RING 24,00X2,00 NBR70	O-RING 24,00X2,00 NBR70	1
46	546.37.072.000	EINSTELLFEDER L=65MM D=1,8MM 250	ADJUST.SPRING L=65MM D=1,8MM 250	1
46	546.37.072.100	EINSTELLFEDER L=65MM D=2MM '96 300	ADJUST.SPRING L=65MM D=2MM '96 300	1
47	546.37.072.500	HILFSFEDER 1,2MM 250	AUXILIARY SPRING 1,2MM 2001 250	1
47	546.37.072.300	HILFSFEDER 1,3MM 300	AUXILIARY SPRING 1,3MM '95 300	1
48	546.37.071.200	FEDEREINSATZ	SPRING INSERT	1
50	546.37.055.244	WINKELHEBEL KPL. '91	ANGLE LEVER CPL. '91	1
51	0988 101610	PASSSCHEIBE DIN0988-10X16X1	SHIM WASHER DIN988 10X16X1	2
52	546.37.059.244	LAGERBOCK KPL.	BEARING SUPPORT CPL.	1
53	546.37.057.200	VERSTELLHEBEL '91	CONTROL LEVER '91	1
55	0912 050163	ISK.SCHRAUBE DIN 912 M5X16	AH SCREW DIN0912-M 5X16	2
60	546.37.095.344	GESTÄNGE KPL. 300-380 L=92,5MM 300	CONNECT.ROD 250-380 L=92,5MM 300	1
60	546.37.095.544	GESTÄNGE KPL. 250 L=96MM '2000 250	CONNECT.ROD CPL.250 L=96MM '00 250	1
61	502.37.195.055	SICHERUNGSBÜGEL DIN-71805-S-8	SECURING DIN-71805-S-8	2

\* = NEUTEIL / NEW PART X = NACH BEDARF / AS REQUIRED

**ACHTUNG !!!**  
Vor dem Einbau des Vergasers, Bedüsung kontrollieren.  
**CAUTION !!!**  
Before mounting the carburetor, check the jetting.

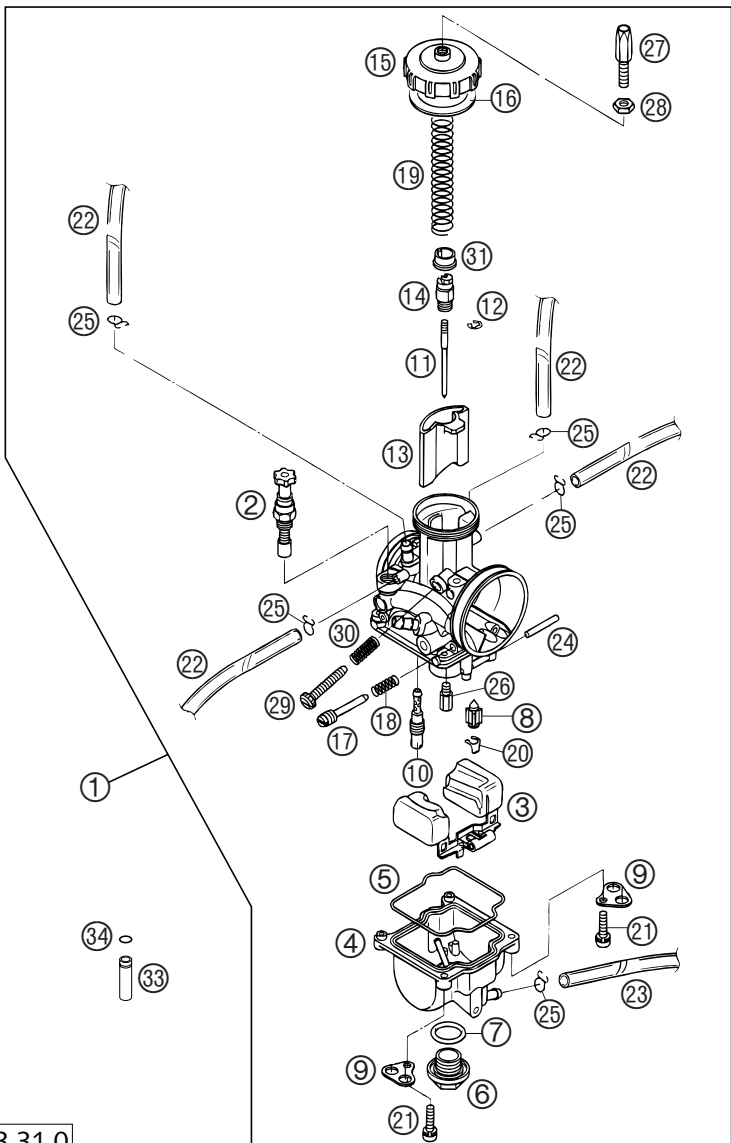


03-503.31.0

FIG	TEILNR/PARTNR	BEZEICHNUNG	DESCRIPTION	QTY
1	546.31.701.144	VERGASER KEIHIN PWK 38AG 2002	CARBURET. KEIHIN PWK 38AG 2002	1
2	546.31.245.000	STARTKOLBEN KPL.	STARTER PISTON CPL.	1
3	546.31.209.000	SCHWIMMER R-39 16GRAMM	FLOAT R-39 16GRAMM	1
4	546.31.211.000	SCHWIMMERGEHÄUSE	FLOAT CHAMBER	1
5	545.31.610.000	DICHTUNG SCHWIMMERGEHÄUSE	GASKET FLOAT CHAMBER	1
6	545.31.699.000	VERSCHLUSSSCHRAUBE M 18X1	PLUG M 18X1	1
7	0770 180230	O-RING 18,00X2,30 NBR 70	O-RING 18,00X2,30 NBR 70	1
8	546.31.220.000	SCHWIMMERNADEL	FLOAT NEEDLE	1
9	545.31.612.100	HALTEBLECH F. ENTLÜFTUNGSSCHL.	RETAINING PLATE FOR BLEEDER	2
10	545.31.607.035	LEERLAUFDÜSE GR.35 KEIHIN 250/300 EXC EU+USA	IDLE JET 35 KEIHIN 250/300 EXC EU+USA	1
10	545.31.607.038	LEERLAUFDÜSE GR.38 KEIHIN	IDLE JET 38 KEIHIN	X
10	545.31.607.040	LEERLAUFDÜSE GR.40 KEIHIN	IDLE JET 40 KEIHIN	X
10	545.31.607.042	LEERLAUFDÜSE GR.42 KEIHIN	IDLE JET 42 KEIHIN	X
10	545.31.607.045	LEERLAUFDÜSE GR.45 KEIHIN 300 MXC, EXC USA	IDLE JET 45 KEIHIN 300 MXC, EXC USA	1
10	545.31.607.048	LEERLAUFDÜSE GR.48 KEIHIN 250 EXC USA	IDLE JET 48 KEIHIN 250 EXC USA	1
10	545.31.607.050	LEERLAUFDÜSE GR.50 KEIHIN	IDLE JET 50 KEIHIN	X
10	545.31.607.052	LEERLAUFDÜSE GR.52 KEIHIN	IDLE JET 52 KEIHIN	X
10	545.31.607.055	LEERLAUFDÜSE GR.55 KEIHIN	IDLE JET 55 KEIHIN	X
10	545.31.607.058	LEERLAUFDÜSE GR.58 KEIHIN	IDLE JET 58 KEIHIN	X
10	545.31.607.060	LEERLAUFDÜSE GR.60 KEIHIN	IDLE JET 60 KEIHIN	X
10	545.31.607.062	LEERLAUFDÜSE GR.62 KEIHIN	IDLE JET 62 KEIHIN	X
10	545.31.607.065	LEERLAUFDÜSE GR.65 KEIHIN	IDLE JET 65 KEIHIN	X
10	545.31.607.070	LEERLAUFDÜSE GR.70 KEIHIN	IDLE JET 70 KEIHIN	X
10	545.31.607.075	LEERLAUFDÜSE GR.75 KEIHIN	IDLE JET 75 KEIHIN	X
10	545.31.607.080	LEERLAUFDÜSE GR.80 KEIHIN	IDLE JET 80 KEIHIN	X
11	545.31.636.004	DÜSENNADEL NOZ D KEIHIN	JET NEEDLE NOZ D KEIHIN	X
11	545.31.636.005	DÜSENNADEL NOZ E KEIHIN	JET NEEDLE NOZ E KEIHIN	X
11	545.31.636.006	DÜSENNADEL NOZ F KEIHIN	JET NEEDLE NOZ F KEIHIN	X
11	545.31.636.007	DÜSENNADEL NOZ G KEIHIN	JET NEEDLE NOZ G KEIHIN	X
11	545.31.636.008	DÜSENNADEL NOZ H KEIHIN 300 MXC, EXC USA	JET NEEDLE NOZ H KEIHIN 300 MXC, EXC USA	1
11	545.31.636.009	DÜSENNADEL NOZ I KEIHIN	JET NEEDLE NOZ I KEIHIN	X
11	545.31.634.175	DÜSENNADEL R 1475 J KEIHIN 250/300 EXC EU+USA	JET NEEDLE R 1475 J KEIHIN 250/300 EXC EU+USA	1
11*	547.31.034.000	DÜSENNADEL KEIHIN N3CH 03 250 EXC USA	JET NEEDLE KEIHIN N3CH 03 250 EXC USA	1
11*	547.31.034.100	DÜSENNADEL KEIHIN N3CW 03	JET NEEDLE KEIHIN N3CW 03	X

\* = NEUTEIL / NEW PART X = NACH BEDARF / AS REQUIRED

**ACHTUNG !!!**  
Vor dem Einbau des Vergasers, Bedüsung kontrollieren.  
**CAUTION !!!**  
Before mounting the carburetor, check the jetting.



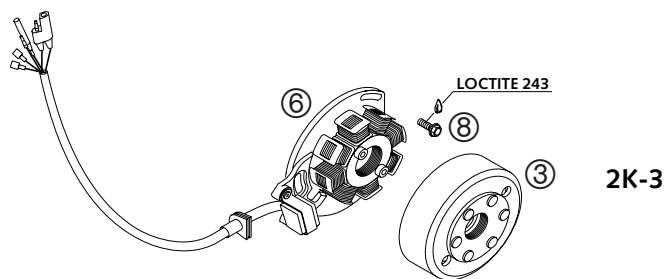
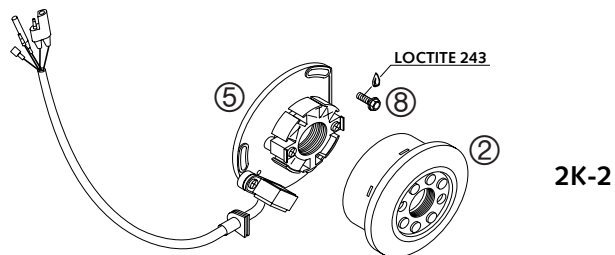
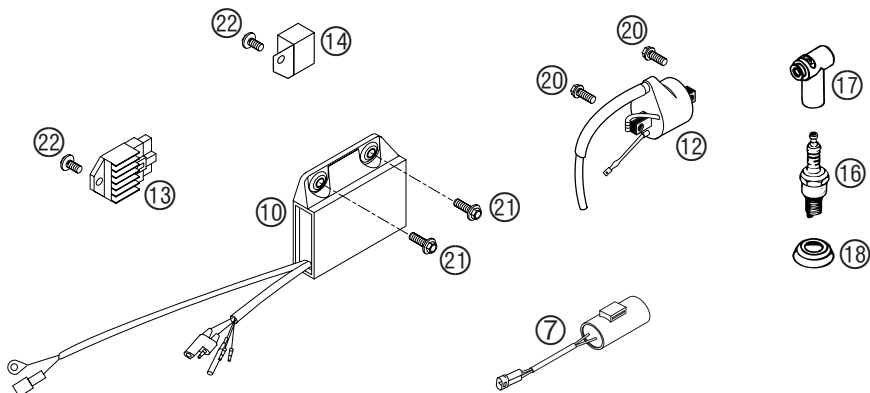
03-503.31.0

FIG	TEILNR/PARTNR	BEZEICHNUNG	DESCRIPTION	QTY
12	545.31.629.000	KLEMMFEDER	CLIP FOR JET NEEDLE	1
13	546.31.235.106	GASSCHIEBER 65 KEIHIN	THROTTLE VALVE 65 KEIHIN	1
14	546.31.232.000	NIPPEL	NIPPLE	1
15	546.31.227.000	VERGASERDECKEL	CARBURETOR COVER	1
16	545.31.628.000	GUMMIDICHTRING 40X46X1	RUBBER SEAL RING 40X46X1	1
17	545.31.617.000	STELLSCHRAUBE	ADJUSTMENT SCREW	1
18	545.31.615.000	FEDER FÜR STELSCHRAUBE	SPRING FOR ADJUSTMENT SCREW	1
19	546.31.230.000	SCHIEBERFEDER	SLIDING SPRING	1
20	545.31.621.000	KLAMMER	CLAMP	1
21	0016 040163	SK.BUNDSCHRAUBE M 4X16 SW=6	HH COLLAR SCREW M 4X16 WS=6	4
22	310.07.007.101	PVC-SCHLAUCH 4X6MM	BREATHER HOSE 4X6MM	2,00
23	520.31.137.001	PVC-SCHLAUCH 3X5MM	PVC-HOSE 3X5MM	0,33
24	545.31.608.000	STIFT 2,5X25	STUD 2,5X25	1
25	545.31.696.000	KLAMMER 6 MM	CLAMP 6 MM	X
26	545.31.623.150	HAUPTDÜSE GR.150 KEIHIN	MAIN JET 150 KEIHIN	X
26	545.31.623.158	HAUPTDÜSE GR.158 KEIHIN	MAIN JET 158 KEIHIN	X
26	545.31.623.160	HAUPTDÜSE GR.160 KEIHIN	MAIN JET 160 KEIHIN	X
26	545.31.623.165	HAUPTDÜSE GR.165 KEIHIN	MAIN JET 165 KEIHIN	X
26	545.31.623.168	HAUPTDÜSE GR.168 KEIHIN	MAIN JET 168 KEIHIN	X
26	545.31.623.170	HAUPTDÜSE GR.170 KEIHIN	MAIN JET 170 KEIHIN	X
26	545.31.623.172	HAUPTDÜSE GR.172 KEIHIN	MAIN JET 172 KEIHIN	X
26	545.31.623.175	HAUPTDÜSE GR.175 KEIHIN 250 EXC EU+AUS, 300 MXC, EXC	MAIN JET 175 KEIHIN 250 EXC EU+AUS, 300 MXC, EXC	1
26	545.31.623.178	HAUPTDÜSE GR.178 KEIHIN	MAIN JET 178 KEIHIN	X
26	545.31.623.180	HAUPTDÜSE GR.180 KEIHIN	MAIN JET 180 KEIHIN	X
26	545.31.623.182	HAUPTDÜSE GR.182 KEIHIN 250 EXC USA	MAIN JET 182 KEIHIN 250 EXC USA	1
26	545.31.623.185	HAUPTDÜSE GR.185 KEIHIN	MAIN JET 185 KEIHIN	X
26	545.31.623.188	HAUPTDÜSE GR.188 KEIHIN	MAIN JET 188 KEIHIN	X
26	545.31.623.190	HAUPTDÜSE GR.190 KEIHIN	MAIN JET 190 KEIHIN	X
26	545.31.623.192	HAUPTDÜSE GR.192 KEIHIN	MAIN JET 192 KEIHIN	X
26	545.31.623.195	HAUPTDÜSE GR.195 KEIHIN	MAIN JET 195 KEIHIN	X
27	545.31.625.000	STELLSCHRAUBE M 6X0,75	ADJUSTMENT SCREW M 6X0,75	1
28	520.31.126.000	SK.MUTTER M 6X0,75 DIN0439	HEXAGON NUT M 6X0,75 DIN0439	1
29	546.31.219.100	STELLSCHRAUBE M 5	ADJUSTMENT SCREW M 5	1
30	546.31.118.000	FEDER	SPRING	1
31	546.31.231.000	FEDERTASSE	SPRING CAP	1
33	503.31.029.034	SCHIEBERANSCHLAG L=34MM 250/300 EXC EU+AUS	SLIDE STOP L=34MM 250/300 EXC EU+AUS	1
34	0770 060018	O-RING 6,00X1,78	O-RING 6,00X1,78	X

\* = NEUTEIL / NEW PART      X = NACH BEDARF / AS REQUIRED



FIG	TEILNR/PARTNR	BEZEICHNUNG	DESCRIPTION	QTY
2	547.39.005.144	ROTOR KOKUSAN 2K-2 KPL. '97 250 EXC USA, 300 MXC	FLYWHEEL KOKUSAN 2K-2 CPL. '97 250 EXC USA, 300 MXC	1
3	503.39.005.200	ROTOR KOKUSAN 2K-3 250 EXC EU+AUS, 300 EXC	FLYWHEEL KOKUSAN 2K-3 '98 250 EXC EU+AUS, 300 EXC	1
5	503.39.004.100	STATOR KOKUSAN 2K-2 250 EXC USA, 300 MXC	STATOR KOKUSAN 2K-2 '98 250 EXC USA, 300 MXC	1
6	503.39.004.200	STATOR KOKUSAN 2K-3 250 EXC EU+AUS, 300 EXC	STATOR KOKUSAN 2K-3 '98 250 EXC EU+AUS, 300 EXC	1
7	503.11.035.000	KONDENSATOR 2200MF ADP-48 2000 250/300 EXC EU+AUS	CONDENSATOR 2200MF ADP-48 2000 250/300 EXC EU+AUS	1
8	0015 050163	SK.BUNDSCHRAUBE M 5X16 SW=8	HH COLLAR SCREW M 5X16 WS=8	3
10	546.39.031.800	ELEKTRONIKBOX 250 EXC 2002 250 EXC	CDI BOX 250 EXC 2002 250 EXC	1
10	547.39.031.200	ELEKTRO.BOX CU7423 300/380 '98 300 MXC,EXC	CDI BOX CU7423 300/380 '98 300 MXC,EXC	1
12	503.39.006.000	ZÜNDSP.KOK.IG 3834 125-380 '98	IGNI.COIL KOKU.3834 125-380'98	1
13	503.11.034.000	SPANNUNGSREGLER 12V 125-380'98 250/300 EXC	VOLTAGE REGULA. 12V 125-200'98 250/300 EXC	1
14	547.11.034.000	SPANNUNGSREGLER KOKU. EXC USA NUR FÜR 250 EXC USA	VOLTAGE REGULATOR KOKU.EXC USA ONLY FOR 250 EXC USA	1
16*	547.39.093.000	ZÜNDKERZE NGK BR7ES	SPARK PLUG NGK BR7ES	1
17	545.31.010.000	KERZENSTECKER LB05EMH NGK	SPARK PLUG CAP LB05EMH NGK	1
18*	502 310120	DICHTMANSCHETTE FÜR ZÜNDKERZE	SEALING CUP FOR SPARK PLUG	1
20	0015 060163	SK.BUNDSCHRAUBE M 6X16 SW=8	HH COLLAR SCREW M 6X16 WS=8	2
21	0014 060203	SK.BUNDSCHRAUBE M 6X20 SW=8	HH COLLAR SCREW M 6X20 WS=8	2
22	0015 060123	SK.BUNDSCHRAUBE M 6X12 SW=8	HH COLLAR SCREW M 6X12 WS=8	1





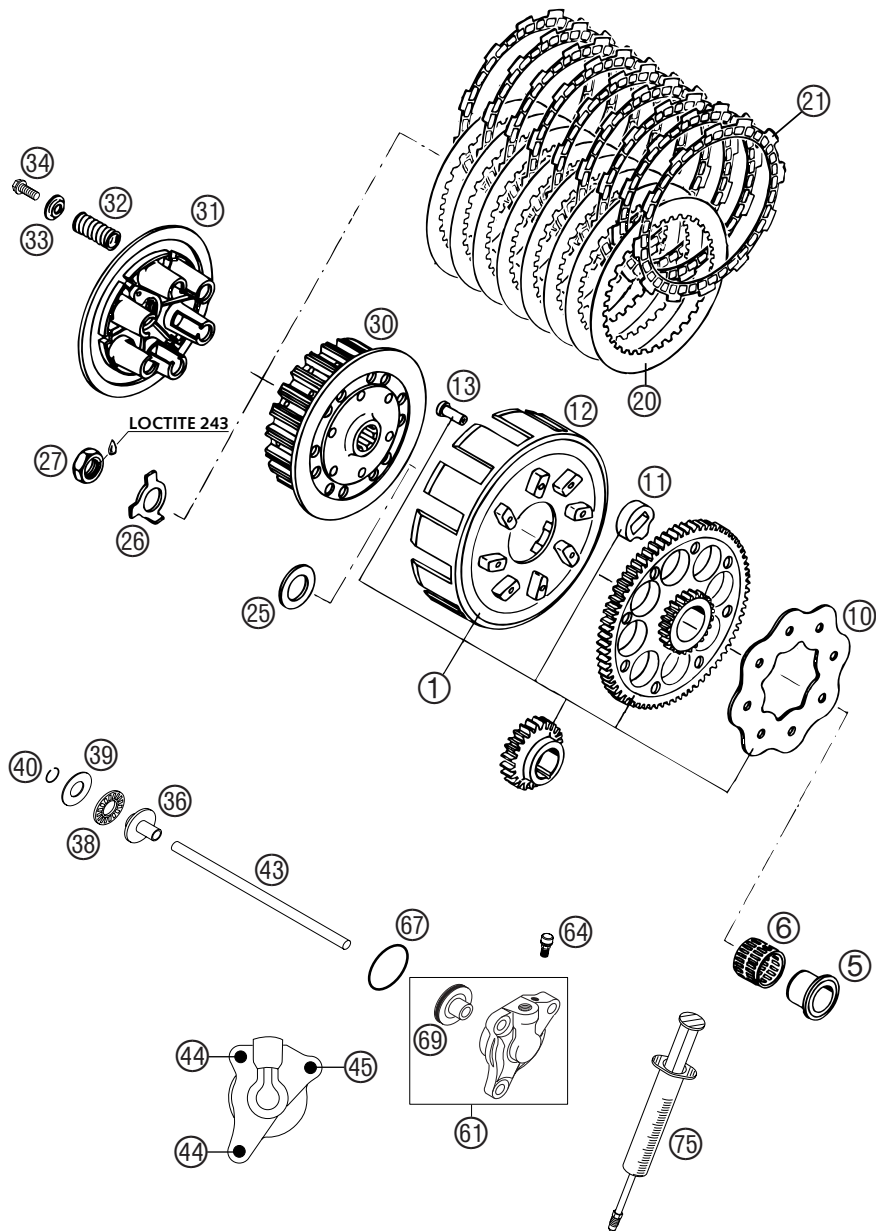


FIG	TEILNR/PARTNR	BEZEICHNUNG	DESCRIPTION	QTY
1	546.32.001.272	KUPPLUNGSKORB 72-Z M.PRIM.25-Z	OUTER CLUTCH HUB 72T PRIM. 25T	1
5	503.32.070.000	INNENRING MIT BUND	INNER RING WITH COLLAR	1
6	565.32.095.000	NADELKRANZ K 26X30X22 ZW.KSE	NEEDLE BEARING K26X30X22ZW.KSE	1
10	581.32.028.000	HALTEBLECH	RETAINING PLATE	1
11	581.32.026.000	DÄMPFERELEMENT	DAMPING ELEMENT	8
12	546.32.001.200	KUPPLUNGSKORB LOSE	OUTER CLUTCH HUB LOOSE	1
13	0733 060150	KUPPLUNGSNIET DIN7338- 6X15	CLUTCH RIVET DIN7338- 6X15	8
20	546.32.012.000	STAHLLEMMELLE 1,2 MM	STEEL DISK 1,2 MM	8
21	546.32.011.300	BELAGLEMMELLE 2,7 MM '96	LINING DISK 2,7 MM '96	9
25	575.32.013.000	STÜTZSCHEIBE 22,2X35X3 GEHÄRT.	SUPPORT WASHER 22,2X35X3 HARDE.	1
26	565.32.018.000	SICHERUNGSBLECH	LOCK WASHER	1
27	0936 181505	SK.MUTTER DIN0936-M18X1,5 RE.	HEXAGON NUT DIN0936-M18X1,5 R.	1
30	546.32.002.200	MITNEHMER	INNER CLUTCH HUB	1
31	546.32.003.000	DRUCKKAPPE 250-380 '98	PRESSURE CAP 250-380 '98	1
32	546.32.080.000	KUPPLUNGSFEDER 2,5X43 8,5W	CLUTCH SPRING 2,5X43 8,5W	6
33	581.32.081.000	FEDERTELLER 6,2 X 20 X 3,2	SPRING RETAINER 6,2 X 20 X 3,2	6
34	0015 060163	SK.BUNDSCHRAUBE M 6X16 SW=8	HH COLLAR SCREW M 6X16 WS=8	6
36	503.32.054.051	DRUCKPILZ 125-380 '98	PRESSURE PIECE 125-380 '98	1
38	546.37.097.200	AXIALLAGER AXK 1226	AXIAL NEEDLE BEARING AXK 1226	1
39	546.37.098.200	AXIALSCHEIBE AS1226 12X26X1	AXIAL WASHER AS1226 12X26X1	1
39	546.37.098.300	AXIALSCHEIBE 12,5X25,8X1,5	AXIAL WASHER 12,5X25,8X1,5	X
40	0993 012000	SPRENGRING DIN7993-RW12	CIRCLIP DIN7993-RW12	1
43	547.32.054.000	DRUCKSTANGE 199,6MM 250-380'99	PUSH ROD L=199,8MM 250-380 '99	1
44	0015 060163	SK.BUNDSCHRAUBE M 6X16 SW=8	HH COLLAR SCREW M 6X16 WS=8	2
45*	0015 060353	SK.BUNDSCHRAUBE M 6X35 SW=8	HH COLLAR SCREW M 6X35 WS=8	1
61	547.32.061.044	NEHMERZYLINDER KPL. 250-380'99	CYLINDER CPL. 250-380 '99	1
64	547.32.064.000	ENTLÜFTUNGSSCHR. MIT KAPPE	BLEEDER SCREW WITH CAP	1
67	0770 300015	O-RING 30,00X1,50 NBR 70	O-RING 30,00X1,50 NBR 70	1
69	546.32.066.000	KOLBEN MIT O-RING 250-380'2000	PISTON W. O-RING 250-380 '2000	1
75	503.29.050.000	ENTLÜFT.SPRITZE HYDR. KUPPLUNG	VENT INJEKTION HYDR. CLUTCH	1

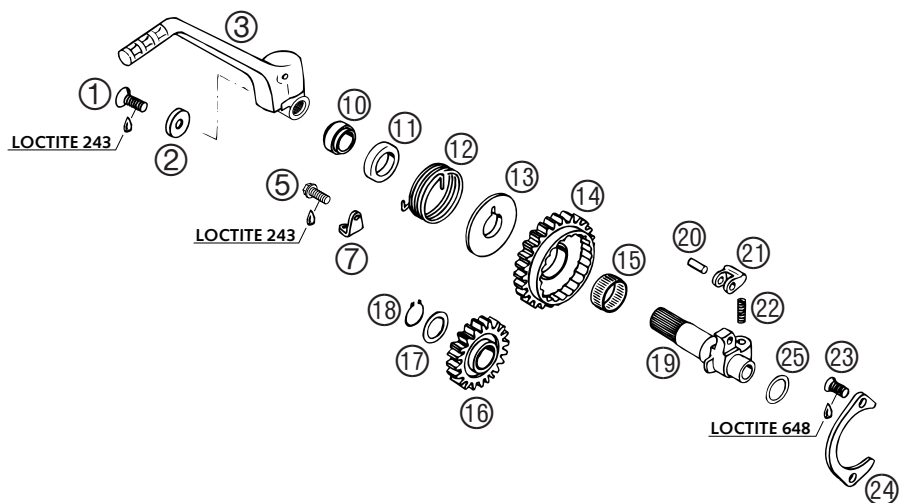


FIG	TEILNR/PARTNR	BEZEICHNUNG	DESCRIPTION	QTY
1	546.10.052.000	KETTENRADSCHR. M8X20 ISK SW=6	SPROCKET SCREW-AH M8X20 WS=6	1
2	546.33.037.000	FASONSCHIBE 8 MM VERZINKT	WASHER 8MM GALVANIZED	1
3	546.33.036.344	KICKSTARTER KPL. 250/VI '92	KICKSTARTER CPL. 250/VI '92	1
5	0015 060163	SK.BUNDSCHRAUBE M 6X16 SW=8	HH COLLAR SCREW M 6X16 WS=8	1
7	546.33.074.000	FEDERLASCHE	SPRING HANGER	1
10	546.33.038.000	DISTANZBÜCHSE	SPACER BUSHING ZINC PLATED	1
11	0760 193070	WELLENDICHTRING 19X30X7 B	SHAFT SEAL RING 19X30X7B	1
12	546.33.025.000	KICKSTARTERFEDER	KICKSTARTER SPRING	1
13	546.33.026.000	MITNEHMERNABE	DRIVING HUB	1
14	547.33.051.034	STARTERRAD 34-Z 250-380 '99	KICKSTART.GEAR 34-Z 250-380'99	1
15	565.33.098.000	NADELKRAZ K22X26X13H	NEEDLE BEARING K22X26X13H	1
16	546.33.024.200	STARTERZWISCHENRAD 24 Z	KICKST.INTERMEDIATE GEAR 24 T	1
17	546.33.090.000	ANLAUFSCHIBE 17,2X25X1	STOP DISK 17,2X24X1	1
18	0471 170010	SICHERUNGSRING DIN0471-17X1	CIRCLIP DIN0471-17X1	1
19	546.33.021.200	KICKSTARTERWELLE	KICKSTARTER SHAFT	1
20	0402 061480	NADELROLLE DIN5402 NRB 6X14,8	NEEDLE ROLLER DIN5402 6X14,8	1
21	546.33.023.200	SPERRKLINKE	LOCKING PAWL	1
22	546.33.028.200	KLINKENFEDER	RATCHET SPRING	1
23	0991 060166	SENKSCHR. DIN7991 M6X16 10.9	FL.HEAD SCR.DIN7991-M6X16 10.9	2
24	547.33.069.000	AUSRÜCKBLECH 6MM '99	RELEASE PLATE 6MM '99	1
25	0988 172405	PASSCHIBE DIN0988-17X24X0,5	SHIM WASHER DIN0988-17X24X0,5	1

**ACHTUNG !**  
Bei Bestellung von Getrieberädern, Markierung beachten.

**CAUTION !**  
When you order transmission gears, check marking.

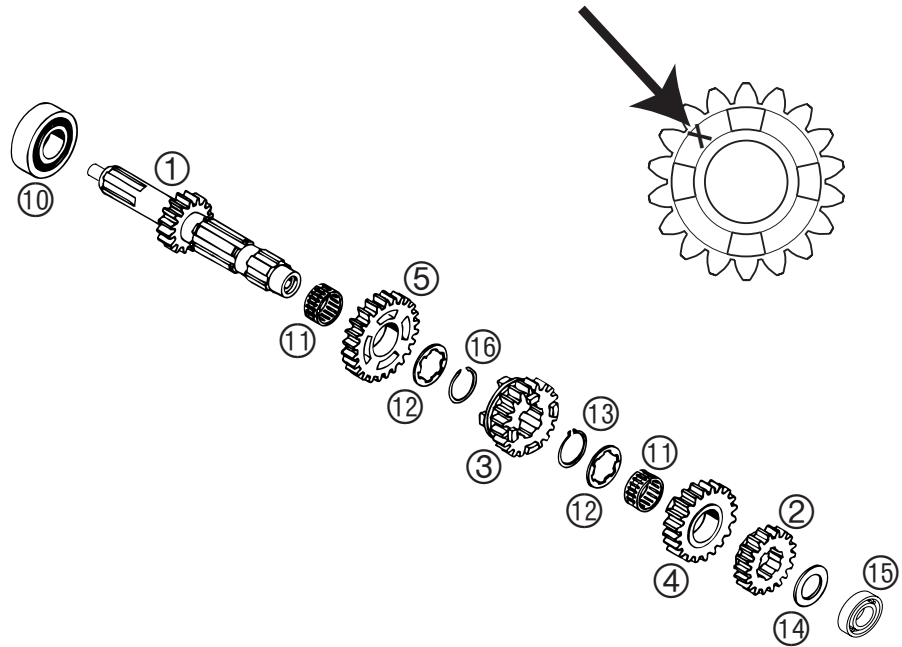


FIG	TEILNR/PARTNR	BEZEICHNUNG	DESCRIPTION	QTY
1	547.33.001.000	ANTRIEBSWELLE 15-Z '99	MAIN SHAFT 15-T '99	1
2	546.33.110.000	FESTRAD 2.G 18-Z SX/GS „446“	SOLID GEAR 2ND GEAR 18-T „446“	1
3	546.33.006.300	SCHIEBERAD 3.G 19-Z SX „462“ 300 MXC	SLIDING GEAR 3RD G. 19-T „462“ 300 MXC	1
3	546.33.106.300	SCHIEBERAD 3.G 19-Z GS „467“ 250/300 EXC	SLIDING GEAR 3RD G. 19-T „467“ 250/300 EXC	1
4	546.33.008.000	LOSRAD 4.G 21-Z SX „480“ 300 MXC	IDLER GEAR 4TH GEAR 21-T „480“ 300 MXC	1
4	546.33.108.000	LOSRAD 4.G 21-Z GS „485“ 250/300 EXC	IDLER GEAR 4TH GEAR 21-T „485“ 250/300 EXC	1
5	546.33.004.000	LOSRAD 5.G 23-Z SX „500“ 300 MXC	IDLER GEAR 5TH GEAR 23-T „500“ 300 MXC	1
5	546.33.104.000	LOSRAD 5.G 23-Z GS „505“ 250/300 EXC	IDLER GEAR 5TH GEAR 23-T „505“ 250/300 EXC	1
10	0625 201029	RILLENKUGELLAGER 6304/22	BALL BEARING 6304/22	1
11	565.33.099.000	NADELKRANZ K22X26X13 GETEILT	NEEDLE BEAR. K22X26X13 DIVIDED	2
12	546.33.016.000	ANLAUFSCHIEBE 22,4X25,7X32X1,5	STOP DISK 22,4X25,7X32X1,5	2
13	520.33.096.000	SICH.RING DIN0471-25X1,64SD	LOCK RING DIN0471-25X1,64SD	1
14	546.33.015.000	ANLAUFSCHIEBE 20,2X33X1,5	STOP DISK 20,2X33X1,5	1
15	0625 069040	RILLENKUGELLAGER 6904 C3	BALL BEARING 6904 C3	1
16	546.33.096.000	AXIALSICHERUNG 25X1,64	AXIAL-CIRCLIP 25X1,64	1

**ACHTUNG !**  
Bei Bestellung von Getrieberädern, Markierung beachten.

**CAUTION !**  
When you order transmission gears, check marking.

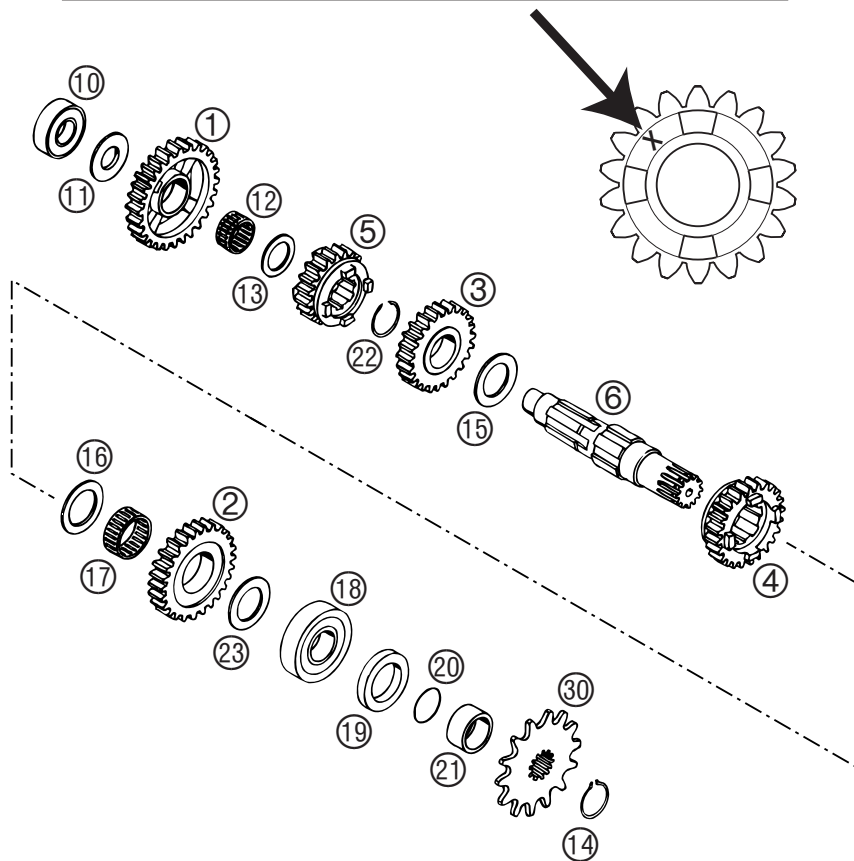


FIG	TEILNR/PARTNR	BEZEICHNUNG	DESCRIPTION	QTY
1	546.33.005.000	LOS RAD 1.G 29-Z SX/GS „430“	IDLER GEAR 1ST GEAR 29-T „430“	1
2	546.33.113.000	LOS RAD 2.G 26-Z „455“	IDLER GEAR 2ND GEAR 26-T „455“	1
3	546.33.009.100	LOS RAD 3.G 24-Z SX „472“ 300 MXC	IDLER GEAR 3RD GEAR 24-T „472“ 300 MXC	1
3	546.33.109.000	LOS RAD 3.G 22-Z GS „475“ 250/300 EXC	IDLER GEAR 3RD GEAR 22-T „475“ 250/300 EXC	1
4	546.33.011.000	SCHIEBERAD 4.G 23-Z SX „490“ 300 MXC	SLIDING GEAR 4TH G. 23-T „490“ 300 MXC	1
4	546.33.111.000	SCHIEBERAD 4.G 20-Z GS „495“ 250/300 EXC	SLIDING GEAR 4TH G. 20-T „495“ 250/300 EXC	1
5	546.33.007.300	SCHIEBERAD 5.G 21-Z SX „512“ 300 MXC	SLIDING GEAR 5TH G. 21-T „512“ 300 MXC	1
5	546.33.107.300	SCHIEBERAD 5.G 18-Z GS „517“ 250/300 EXC	SLIDING GEAR 5TH G. 18-T „517“ 250/300 EXC	1
6	546.33.003.400	ABTRIEBSWELLE	COUNTER SHAFT '93	1
10	0625 062031	RILLENKUGELLAGER 6203 TN9.C3	BALL BEARING 6203 TN9.C3	1
11	546.33.018.000	ANLAUFSCHIEBE 17,2X34X1,5	STOP DISK 17,2X34X1,5	1
12	565.33.099.000	NADELKRANZ K22X26X13 GETEILT	NEEDLE BEAR. K22X26X13 DIVIDED	1
13	546.33.017.000	ANLAUFSCHIEBE 22,2X33X1,5	STOP DISK 22,2X33X1,5	1
14	520.33.096.000	SICH.RING DIN0471-25X1,64SD	LOCK RING DIN0471-25X1,64SD	1
15	546.33.020.400	ANLAUFSCHIEBE 26,1X40X1,5	STOP DISK 26,1X40X1,5	1
16	546.33.019.000	ANLAUFSCHIEBE 28,2X40X1,5	STOP DISK 28,2X40X1,5	1
17	546.33.098.000	NADELKRANZ K 28X33X13 B	NEEDLE BEARING K 28X33X13 B	1
18	0625 613742	RILLENKUGELLAGER 613742 C4	BALL BEARING 613742 C4	1
19	0760 324271	WELLENDICHTRING 32X42X7 BSL	SHAFT SEAL RING 32X42X7 BSL	1
20	0770 250020	O-RING 25,00X2,00 NBR 70	O-RING 25,00X2,00 NBR 70	1
21	546.33.014.100	DISTANZBÜCHSE 12MM	SPACER BUSHING 12MM	1
22	546.33.196.000	AXIALSICHERUNG 25X2,0	AXIAL CIRCLIP 25X2,0	1
23	546.33.020.000	ANLAUFSCHIEBE 25,6X40X1,5	STOP DISK 25,6X40X1,5	1
30	500.33.029.013	KETTENRAD 13-Z	SPROCKET 13-T	X
30	500.33.029.014	KETTENRAD 14-Z	SPROCKET 14-T	1
30	500.33.029.015	KETTENRAD 15-Z	SPROCKET 15-T	1

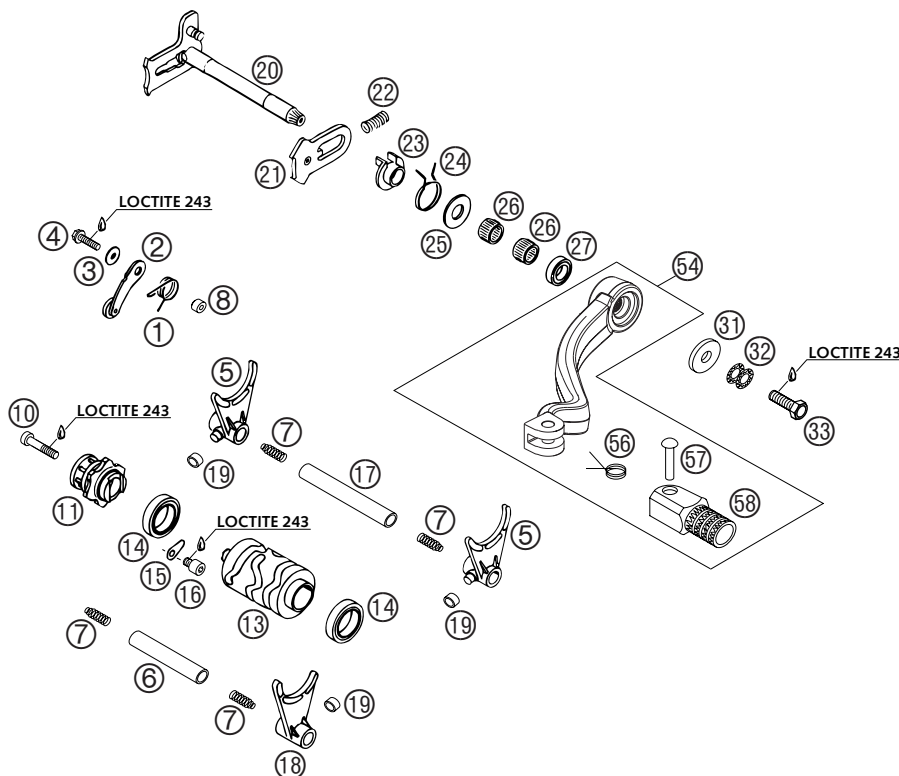


FIG	TEILNR/PARTNR	BEZEICHNUNG	DESCRIPTION	QTY
1	546.34.023.300	ARRETIERHEBELFEDER '96	LOCKING LEVER SPRING '96	1
2	546.34.024.144	ARRETIERHEBEL KPL. '96	LOCKING LEVER CPL '96	1
3	0349 000050	SCHEIBE DIN7349-5X15X2	WASHER DIN7349-5X15X2	1
4	0015 050203	SK.BUNDSCHRAUBE M 5X20 SW=8	HH COLLAR SCREW M 5X20 WS=8	1
5	547.34.002.000	SCHALTGABEL 1./3.GANG+2.G. '99	SHIFTING FORK 1./3.GEAR+2.G'99	2
6	547.34.019.000	SCHALTSCHIENE 75,8MM ANTR. '99	SHIFTING RAIL 75,8MM MAINS. '99	1
7	580.38.023.200	DRUCKFEDER 0,9MM	PRESSURE SPRING 0,9MM	4
8	546.34.052.300	HÜLSE FÜR ARRETIERHEBEL	SLEEVE FOR LOCKING LEVER	1
10	0912 060303	ISK.SCHRAUBE DIN 912 M6X30	AH SCREW DIN0912-M 6X30	1
11	590.34.015.044	SCHALTARRETIERUNG ALU KPL.2000	SHIFT LOCATING DRUM ALU CPL.00	1
13	547.34.012.000	SCHALTWALZE 250-380 '99	SHIFT ROLLER 250-380 '99	1
14	0625 618050	RILLENKUGELLAGER 61805 C3	BALL BEARING 61805 C3	2
15	546.34.049.000	HALTEBLECH	RETAINING PLATE	2
16	0912 060083	ISK.SCHRAUBE DIN 912 M6X8	AH SCREW DIN0912-M 6X 8	2
17	547.34.020.000	SCHALTSCHIENE 96,8MM ABTR. '99	SHIFTING RAIL 96,8MM COUNT. '99	1
18	547.34.001.000	SCHALTGABEL 4./5.GANG '99	SHIFTING FORK 4./5.GANG '99	1
19	503.34.018.100	SCHALTROLLE 6X8X5,2	SHIFTING ROLLER 6X8X5,2 '98	3
20	546.34.005.044	SCHALTWELLE KPL	SHIFTING SHAFT CPL	1
21*	546.34.008.044	GLEITBLECH KPL.	SLIDING PLATE CPL.	1
22	565.34.013.100	SPANNFEDER 0,8MM	SPANNER SPRING 0,8MM	1
23	546.34.020.000	FEDERFÜHRUNG	SPRING GUIDE	1
24	546.34.014.100	RÜCKHOLFEDER 2,2MM '95	RETURN SPRING 2,2MM '95	1
25	546.34.050.000	ANLAUFSCHLEIBE 14X30X1	STOP DISK 14X30X1	1
26	546.32.095.000	NADELHÜLSE HK 1412 14,6X20X12	NEEDLE BEAR.HK 1412 14,6X20X12	2
27	0760 142460	WELLENDICHTRING 14X24X6 B	SHAFT SEAL RING 14X24X6 B	1
31	502.32.050.001	STAHSCHLEIBE 6,4X17X3	STEEL WASHER 6,4X17X3	1
32	502.33.041.000	NORDLOCK SCHEIBEN M 6 (PAAR)	PAIR OF WASHERS M 6 NORDLOCK	1
33	0933 060165	SK.SCHRAUBE DIN 933 M6X16 10.9	HH SCREW DIN0933-M 6X16 10.9	1
54	547.34.031.000	SCHALTHEBEL KPL. 2-TAKT 2001	SHIFT LEVER CPL. 2-STROKE 2001	1
56	546.34.032.100	SCHALTHEBELFEDER 250	SHIFTING LEVER SPRING 250	1
57	546.34.031.050	BOLZEN 6X25 FÜR SCHALTHEBEL	BOLT 6X25 FOR SHIFT LEVER	1
58	546.34.131.000	AUFTRITT FÜR SCHALTHEBEL 250	STEP PLATE FOR SHIFT LEVER 250	1



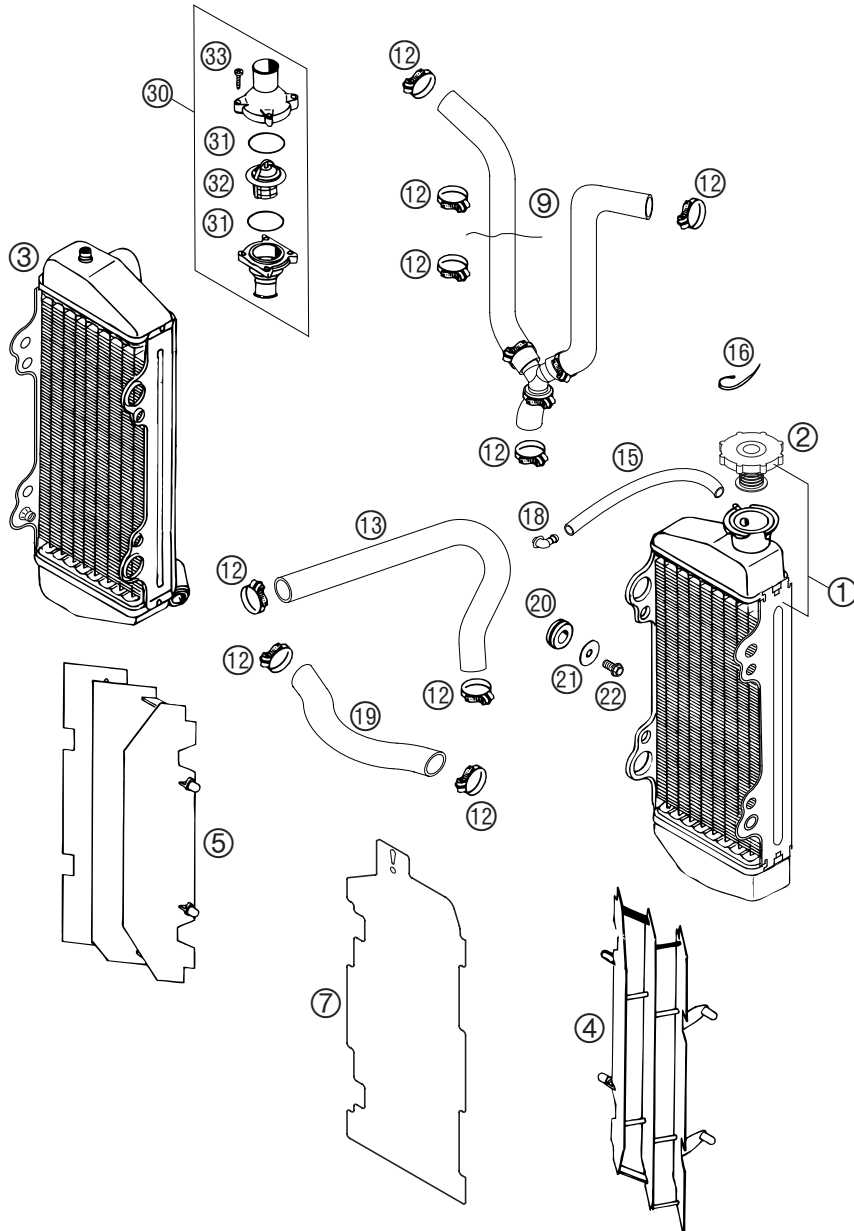


FIG	TEILNR/PARTNR	BEZEICHNUNG	DESCRIPTION	QTY
1	503.35.007.000	KÜHLER LINKS NATUR (45286) '98	RADIATOR L/S NATURE (45286)'98	1
2*	590.35.009.000	KÜHLERVERSCHLUSS 1,4 BAR 2003	RADIAT.CAP 19,6PSI (1,4BAR) 03	1
3	547.35.008.000	KÜHLER RECHTS NATUR (45287)'98	RADIATOR R/S NATURE (45287)'98	1
4	546.35.034.200	KÜHLERSCHUTZ LINKS FARBLOS '95	RADIATOR PROTECT.L/S COUL. '95	1
5	546.35.134.200	KÜHLERSCHUTZ RECHTS FARBLOS'95	RADIATOR PROTECT.R/S COUL. '95	1
7	503.35.033.000	ABDECKUNG F.KÜHLER LI. SCHWARZ FÜR WINTERBETRIEB	COVER FOR RADIATOR L/S BLACK FOR WINTER OPERATION	1
9	503.35.026.000	KÜHLERSCHLAUCH KPL. 125-380'98	RADIATOR HOSE CPL. 125-380'98	1
12	100.01.020.000	SCHLAUCHKLEMME GEMI 16-27	HOSE CLAMP GEMI 16-27	X
13	547.35.027.000	FORMSCHLAUCH 18X25 250-380'98 WASSERPUMPE - KÜHLER	RADIATOR HOSE 18X25 250-380'98 WATER PUMP - RADIATOR	1
15	550.07.016.001	SCHLAUCH 7X10 PER METER	PVC-HOSE 7X10 PER METRE	0,2
16	440.11.076.200	KABELBAND 200MM	CABLE TIE 200MM	X
18	503.03.089.000	WINKELSTÜCK '97	ANGEL PIECE '97	1
19	547.35.025.000	FORMSCHLAUCH 18X25 250-380'98 KÜHLER - KÜHLER	RADIATOR HOSE 18X25 250-380'98 RADIATOR - RADIATOR	1
20	410.01.052.000	KABELTÜLLE D=12MM	RUBBER SLEEVE D=12MM	4
21	0021 060003	SCHEIBE DIN 9021 A 6,4	WASHER DIN9021-A 6,4	4
22	0015 060123	SK.BUNDSCHRAUBE M 6X12 SW=8	HH COLLAR SCREW M 6X12 WS=8	4
30	546.35.013.144	THERMOSTATGEH. KPL. 55GRAD '98	THERMOSTATCASE CPL. 55DEG. '98	1
31	0770 320020	O-RING 32,00X2,00	O-RING 32,00X2,00	2
32	546.35.017.000	THERMOSTAT 55 GRAD '94	THERMOSTAT 55 DEGREES '94	1
33	0016 040183	SCHRAUBE FÜR KUNSTSTOFF D=4X18	SCREW FOR PLASTIC D=4X18	4

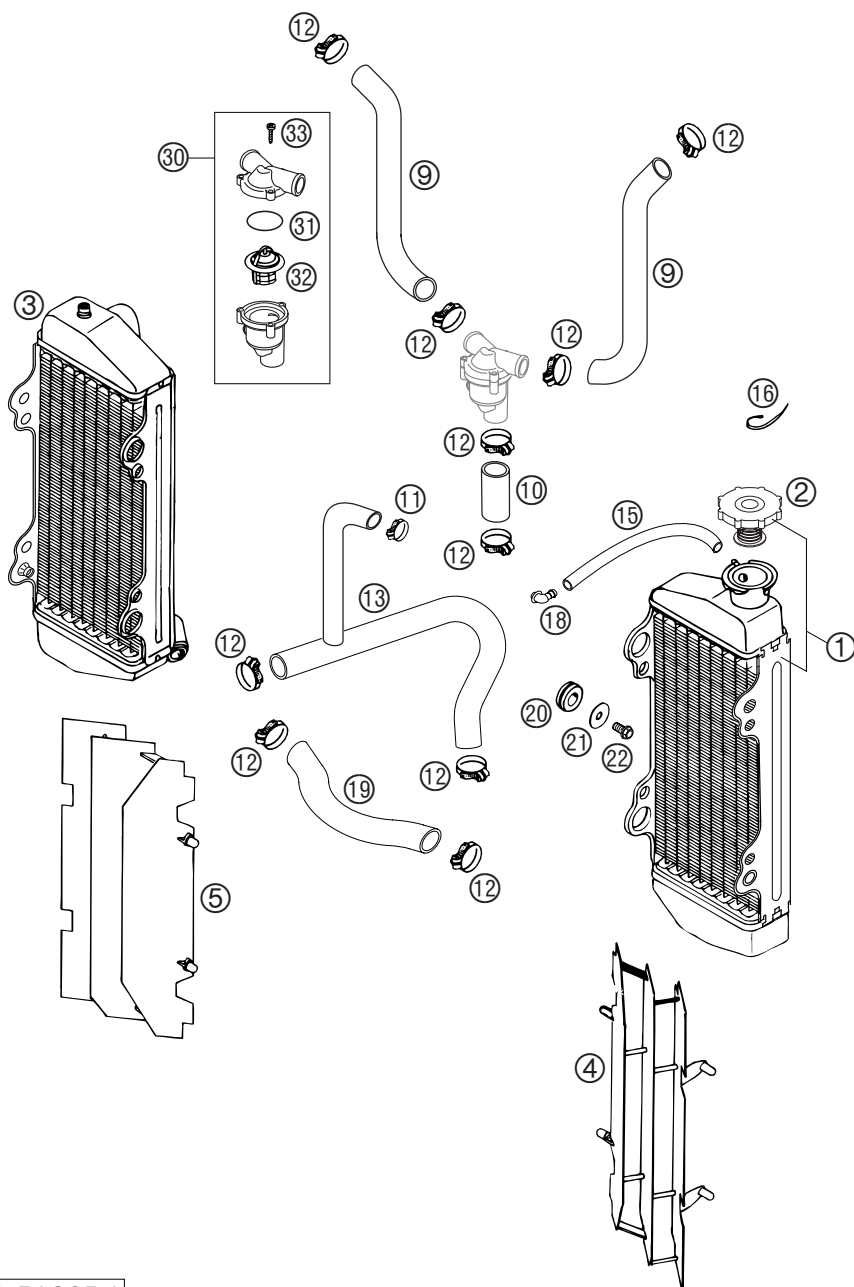


FIG	TEILNR/PARTNR	BEZEICHNUNG	DESCRIPTION	QTY
1	503.35.007.000	KÜHLER LINKS NATUR (45286) '98	RADIATOR L/S NATURE (45286)'98	1
2*	590.35.009.000	KÜHLERVERSCHLUSS 1,4 BAR 2003	RADIAT.CAP 19,6PSI (1,4BAR) 03	1
3	547.35.008.000	KÜHLER RECHTS NATUR (45287)'98	RADIATOR R/S NATURE (45287)'98	1
4	546.35.034.200	KÜHLERSCHUTZ LINKS FARBLOS '95	RADIATOR PROTECT.L/S COUL. '95	1
5	546.35.134.200	KÜHLERSCHUTZ RECHTS FARBLOS'95	RADIATOR PROTECT.R/S COUL. '95	1
9	503.35.026.100	KÜHLERFORMSCHLAUCH 125/200'99	RADIATOR HOSE 125/200'99	2
10	583.35.024.001	KÜHLERSCHLAUCH 20X26	RADIATOR HOSE 20X26	0,05
11	583.35.099.000	SCHLAUCHBINDER GEMI 10-16	HOSE CLAMP GEMI 10-16	1
12	100.01.020.000	SCHLAUCHKLEMME GEMI 16-27	HOSE CLAMP GEMI 16-27	10
13	547.35.027.100	FORMSCHLAUCH WAPU-KÜHLER '99	PREFORMED HOSE WAPU-RADIATOR	1
15	550.07.016.001	SCHLAUCH 7X10 PER METER	PVC-HOSE 7X10 PER METRE	0,2
16	440.11.076.200	KABELBAND 200MM	CABLE TIE 200MM	X
18	503.03.089.000	WINKELSTÜCK '97	ANGEL PIECE '97	1
19	547.35.025.000	FORMSCHLAUCH 18X25 250-380'98	RADIATOR HOSE 18X25 250-380'98	1
		KÜHLER - KÜHLER	RADIATOR - RADIATOR	
20	410.01.052.000	KABELTÜLLE D=12MM	RUBBER SLEEVE D=12MM	4
21	0021 060003	SCHEIBE DIN 9021 A 6,4	WASHER DIN9021-A 6,4	4
22	0015 060123	SK.BUNDSCHRAUBE M 6X12 SW=8	HH COLLAR SCREW M 6X12 WS=8	4
30	547.35.013.044	THERMOSTATGEH.KPL.55 GRAD '99	THERMO.CASE CPL.55 DEGREES '99	1
31	0770 320020	O-RING 32,00X2,00	O-RING 32,00X2,00	1
32	546.35.017.000	THERMOSTAT 55 GRAD '94	THERMOSTAT 55 DEGREES '94	1
33	0016 040183	SCHRAUBE FÜR KUNSTSTOFF D=4X18	SCREW FOR PLASTIC D=4X18	3

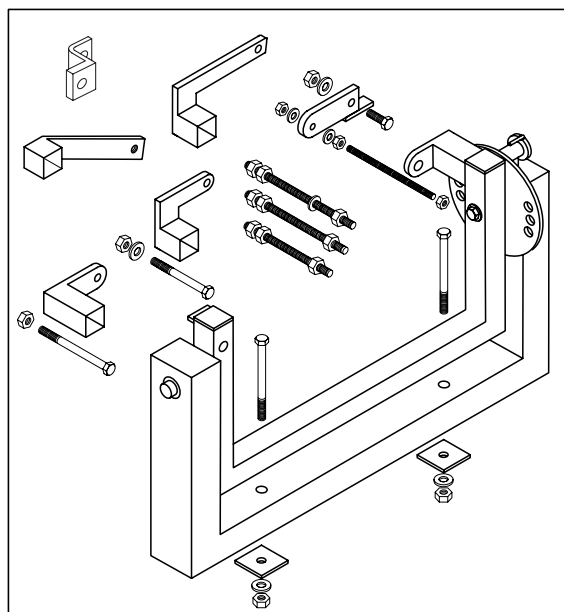
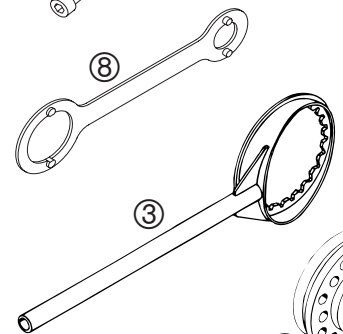
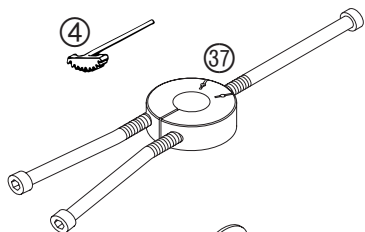
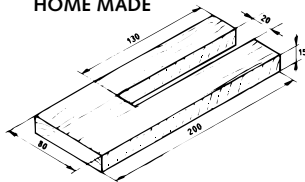


FIG	TEILNR/PARTNR	BEZEICHNUNG	DESCRIPTION	QTY
1	560.12.001.000	UNIVERSALMONTAGEBOCK '96	UNIVERSAL MOUNTING RACK '96	1
3	546.29.003.000	KUPPLUNGSHALTER 250'90	CLUTCH HOLDER 250 '90	1
4	560.12.004.000	ZAHNRADSEGMENT	GEAR WHEEL SEGMENT	1
5	546.29.009.044	MAGNETABZIEHER M 27X1 KOKUSAN	MAGNETIC PULLER M 27X1 KOKUSAN	1
7	510.12.011.000	SEEGERRINGZANGE VERKEHRT	SPECIAL CIRCLIP PLIER	1
8	546.29.012.100	HALTESCHLÜSS. ROTOR 2K-1/2/3/4	HOLD. SPANNER ROTOR 2K-1/2/3/4	1
9	510.12.014.000	GRADSCHIEBE	TIMING DEGREE DISC	1
10	510.12.016.000	SCHUTZKAPPE F. KURBELWELLE M12	PROTECTION CAP CRANKSHAFT M12	1
13	501.12.013.000	MESSUHR 0-10MM	DIAL GAUGE 0-10MM	1
14	501.12.030.000	MESSUHRHALTER	DIAL GAUGE SUPPORT	1
15	584.29.059.000	LOCTITE 648 GRÜN 24ML	LOCTITE 648 GREEN 24ML	1
16	6 899 785	LOCTITE 243 BLAU 6CCM	LOCTITE 243 BLUE 6CCM	1
19	546.29.027.000	NIEWERKZEUG FÜR KUPPLUNG	RIVETTING TOOL FOR CLUTCH	1
37*	584.29.037.043	MONTAGEW.F.LAGERINNENR. NJ 207	MOUNTING TOOL F.BEARING NJ 207	1



HOLZGABEL  
SELBSTGEFERTIGT  
WOODEN FORK PLATE  
HOME MADE











KTM SPORTMOTORCYCLE AG  
5230 Mattighofen  
Austria  
Internet: [www.ktm.at](http://www.ktm.at)

